

# Installationsanweisungen für das Easy Shunt™

Für Xantrex-  
Akkuladegeräte der  
Serie XC und der Serie BC

975-0191-01-01  
Überarbeitete Fassung C

Das Easy Shunt™ (Teile-Nr: 808-8020-00) ist eine Option, die Sie für die Verwendung mit Ihrem Akkuladegerät der Serie XC oder Serie BC erwerben können. Es wird auf dem Bank 1 (Akkumulator-Bank 1) installiert und dient bei Normalbetrieb als Temperaturfühler und ermöglicht so eine bessere Kontrolle der Akkuladespannung. Das Easy Shunt™ verfügt zusätzlich über eine Kapazitätsanzeige in Amperestunden (eine Art "Energieanzeige" für den Hauptakkusatz) für das Ladegerät der Serie XC oder Serie BC, wenn es ausgeschaltet ist.

## Vorsichtsmaßnahmen bei Verwendung von Akkumulators



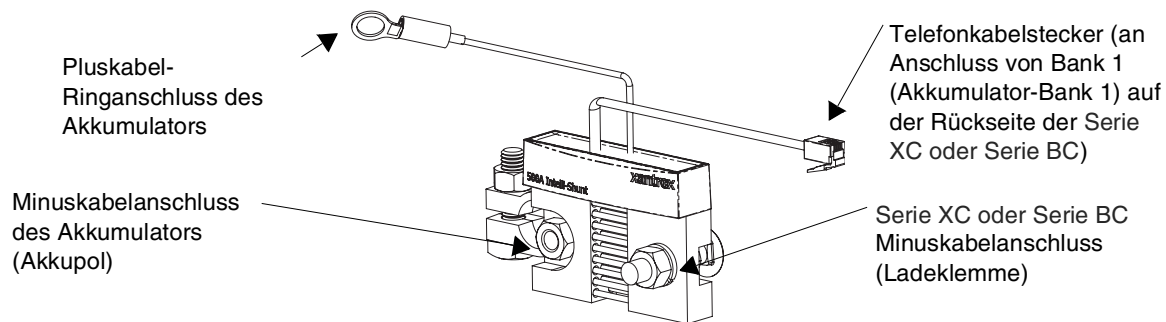
### **VORSICHT: Explosions- und Brandgefahr**

1. Folgen Sie den Anweisungen des Akkuherstellers und des Herstellers des Geräts, in dem der Akkumulator verwendet werden soll.
2. Stellen Sie sicher, dass der Bereich um den Akkumulator ausreichend belüftet ist.
3. Rauchen Sie nicht, und stellen Sie sicher, dass in der Nähe des Akkumulators oder des Motors keine Funken oder offene Flammen entstehen.
4. Stellen Sie sicher, dass kein Metallwerkzeug auf den Akkumulator fallen kann. Dies kann elektrische Funken oder einen Kurzschluss des Akkumulators oder anderer elektrischer Teile zur Folge haben, wobei Explosionsgefahr besteht.
5. Legen Sie vor der Arbeit mit Bleiakkus alle Metallgegenstände, wie Ringe, Armbänder und Uhren, ab. Bleiakkus erzeugen einen Kurzschlussstrom, der stark genug ist, Metallgegenstände zu verschweißen, so dass schwere Hautverbrennungen entstehen.
6. Bei der Arbeit mit Bleiakkus sollte sich jederzeit eine Person in Rufweite befinden, die Ihnen bei Notfällen helfen kann.
7. Halten Sie ausreichend frisches Wasser und Seife für den Fall bereit, dass Batteriesäure mit Ihrer Haut, Kleidung oder Ihren Augen in Berührung kommt.
8. Tragen Sie immer einen Rundum-Augenschutz und Schutzkleidung. Berühren Sie während der Arbeit in der Nähe von Akkus nicht Ihre Augen.
9. Wenn Batteriesäure auf Ihre Haut oder Kleidung gelangt ist, reinigen Sie die betroffenen Stellen sofort mit Wasser und Seife. Gelangt Säure in Ihre Augen, spülen Sie diese mindestens 20 Minuten lang mit fließendem, kalten Wasser aus. Suchen Sie anschließend sofort einen Arzt auf.
10. Wenn Sie einen Akkumulator auswechseln müssen, entfernen Sie immer zuerst die Minuspolklemme (Masse). Vergewissern Sie sich dabei, dass alles Zubehör ausgeschaltet ist, so dass kein Funken entstehen kann.

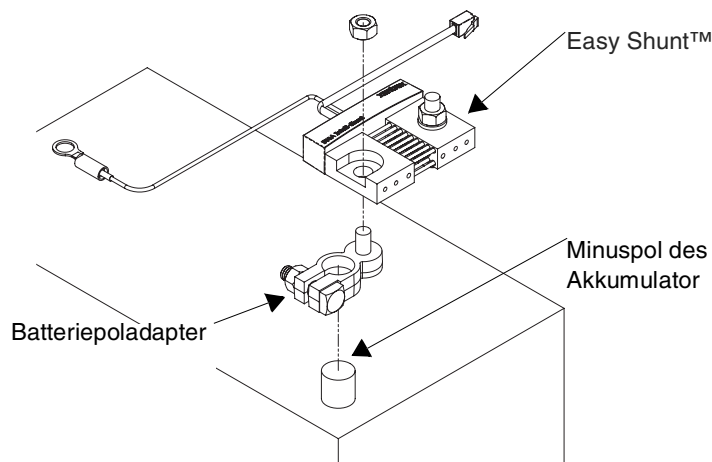
## Installieren des Easy Shunt™-Fühlers

### Installation des Easy Shunt™:

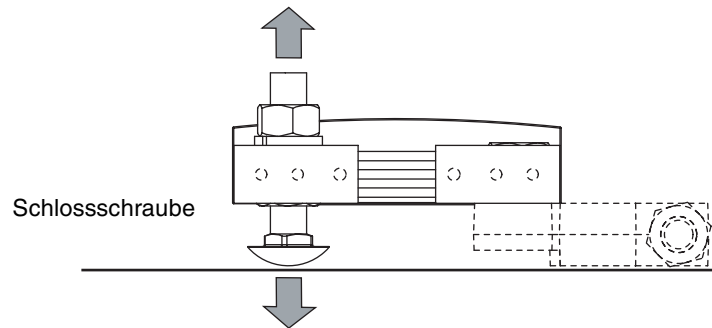
1. Alle batteriebetriebenen Geräte abschalten. Alle Kabel vom Minuspol des Akkumulators abklemmen, der mit dem Bank 1 (Akkumulator-Bank 1) des Ladegerätes der Serie XC oder BC verbunden ist.



2. Den Akkuanschluss des Easy Shunt™, der mit einem eingepprägten "D" markiert ist, an den Minuspol des Akkumulators anschließen. Wenn es sich um einen Akkumulator mit einem Batteriepol ohne Gewinde handelt, den entsprechenden beigefügten Adapter verwenden. Wenn der Akkumulator über einen Anschluss mit Gewinde verfügt, den Adapter entfernen.



3. Die Mutter von der Schraube an der gegenüberliegenden "Ladeseite" der Easy Shunt™-Klemme lösen. Die Schlossschraube so platzieren, dass sie die Oberseite des Akkugehäuses berührt, um das Gewicht der Verkabelung mitzutragen und eventuelle Vibrationen abzufangen.



4. Alle in Arbeitsschritt 1 entfernten Kabel wieder an diese neue "Ladeklemme" des Easy Shunt™ anschließen.
5. Die Muttern mit einem Anzugsmoment von 8–9 Nm (6–7 ft-lbs) anziehen, um die elektrischen Verbindungen zu sichern.
6. Das Fühlerkabel zum Ladegerät führen und in die Buchse von Bank 1 (Akkumulator-Bank 1) auf der Rückseite des Ladegerätes der Serie XC oder Serie BC einführen.
7. Den Pluskabel-Ringanschluss des Akkumulators mit dem Pluspol des Akkumulators oder gegebenenfalls mit einem Batteriepoladapter verbinden.

## Verwendung des Easy Shunt™-Fühlers

Vor der Verwendung des Easy Shunt™ muss der Netzstrom für das Ladegerät der Serie XC oder Serie BC abgeschaltet werden. Die Kapazitätsanzeige in Amperestunden kann nur dann auf Null zurückgesetzt werden und den Verbrauch korrekt anzeigen, wenn der Akkusatz 1 die Erhaltungsladung (3. Ladestufe) oder die Phase Aufladung (2. Ladestufe) erreicht hat.

### Anzeige des Kapazitätsverbrauchs in Amperestunden seit dem letzten vollständigen Aufladevorgang für den Akkusatz 1:

1. Das Ladegerät muss ausgeschaltet sein und es darf keine Netzspannung anliegen.
2. Den Schalter ON/STANDBY (Ein/Bereit) drücken.  
Die Fernanzeige zeigt nacheinander folgende Informationen für Bank 1 (Akkumulator-Bank 1) an:
  - Ladegerätfehler oder Warnhinweis mit der höchsten Priorität (falls vorhanden)
  - Akkufehler oder Warnhinweis mit der höchsten Priorität (falls vorhanden)
  - Akkuspannung
  - Kapazitätsverbrauch in Amperestunden (die Einheitenanzeige Ah in der Fernanzeige leuchtet auf)

3. Die Fernanzeige zeigt nacheinander folgende Informationen für Bank 2 (Akkumulator-Bank 2) und Bank 3 (Akkumulator-Bank 3) an:
  - Ladegerätfehler oder Warnhinweis mit der höchsten Priorität (falls vorhanden)
  - Akkufehler oder Warnhinweis mit der höchsten Priorität (falls vorhanden)
  - AkkuspannungEine Anzeige für den Kapazitätsverbrauch in Amperestunden steht für den Akkumulator-Bank 2 oder den Akkumulator-Bank 3 nicht zur Verfügung.
4. Nachdem die Anzeige die Anzeigesequenz einmal durchlaufen hat, schaltet sie sich automatisch aus. Den Schalter ON/STANDBY (Ein/Bereit) drücken, und die Sequenz zu einem anderen Zeitpunkt erneut anzuzeigen, bevor wieder Netzspannung anliegt.

### **Copyright-Vermerk**

Installationsanweisungen für das Easy Shunt™ © August 2005 Xantrex International. Alle Rechte vorbehalten.

### **Gewährleistung**

Für dieses Produkt gilt eine beschränkte Gewährleistung auf Herstellungs- und Materialfehler für 24 Monate ab dem Datum des Erstverkaufs. Bitte bewahren Sie dazu den Kaufbeleg auf. Weitere Informationen zur beschränkten Gewährleistung erhalten Sie auf unserer Website unter [www.xantrex.com](http://www.xantrex.com) oder unter der Telefonnummer 1-800-670-0707.

Bitte lesen Sie unbedingt die Bestimmungen zur beschränkten Gewährleistung, da diese Ihre Rechte einschränkt. Wenn Sie mit den Bestimmungen zur beschränkten Gewährleistung nicht einverstanden sind, können Sie das Produkt innerhalb von 30 Tagen nach dem Kaufdatum an Xantrex zurücksenden und erhalten den vollen Kaufpreis zurück.

### **Datum und Überarbeitung**

August 2005 Überarbeitete Fassung C

### **Artikelnummer**

975-0191-01-01

### **Kontaktinformationen**

Telefon: +1 800 670 0707 (gebührenfrei in Nordamerika)  
+34 93 470 5330 (Europa)  
+1 360 925 5097 (Direktwahl und weitere Länder)

Fax: +1 800 994 7828 (gebührenfrei in Nordamerika)  
+34 93 473 6093 (Europa)  
+1 360 925 5143 (Direktwahl und weitere Länder)

E-Mail: [customerservice@xantrex.com](mailto:customerservice@xantrex.com) (Nordamerika und weitere Länder)  
[support.europe@xantrex.com](mailto:support.europe@xantrex.com) (Europa)

Internet: [www.xantrex.com](http://www.xantrex.com)