

LUMLITE

Prismenaufbauleuchte mit 9 Watt Kompakt-Leuchtstofflampe



Made in Germany

Lichtstarke und wirtschaftliche Innenleuchte für Nutzfahrzeuge

Economical interior luminaire with high light intensity

LUMLITE ist eine lichtstarke und wirtschaftliche Innenleuchte für Nutzfahrzeuge. Ob Reisemobil, Bus oder Dienstfahrzeug, das angenehme Licht der 9 Watt-Kompaktlampe überzeugt in Menge und Farbwiedergabe (entspr. 60 Watt Glühlampe).

Das Abdeckglas aus Polycarbonat wird durch leichtes Drücken an den Rändern abgehoben. Das ABS-Chassis hat einen Kabelkanal für die Zuführung der Anschlussleitung. Die Elektronik entspricht dem jüngsten technischen Entwicklungsstand.

LUMLITE wurde zur anspruchsvollen, privaten und beruflichen Nutzung für 12 oder 24 Volt DC entwickelt. Die Kompaktlampe garantiert eine lange Lebensdauer, geringe Wartung bei optimalen Lichtbedingungen.

LUMLITE kann mit und ohne Schalter geliefert werden.

LUMLITE is an economical interior luminaire with high light intensity. The 9 watt compact lamp (equivalent to 60 watt incandescent lamp) satisfies the needs on caravan, bus and commercial vehicle market with light quantity and colour. The PC cover can be removed by slight pressure on the edges. The ABS-chassis has a cable duct to simplify the feeding of the connection cable. The PC-board is build according to the latest technology.

LUMLITE has been developed for the individual private and commercial 12 + 24 V application with long life compact lamp, low maintenance while having optimum light conditions.

LUMLITE is available with and without switch.

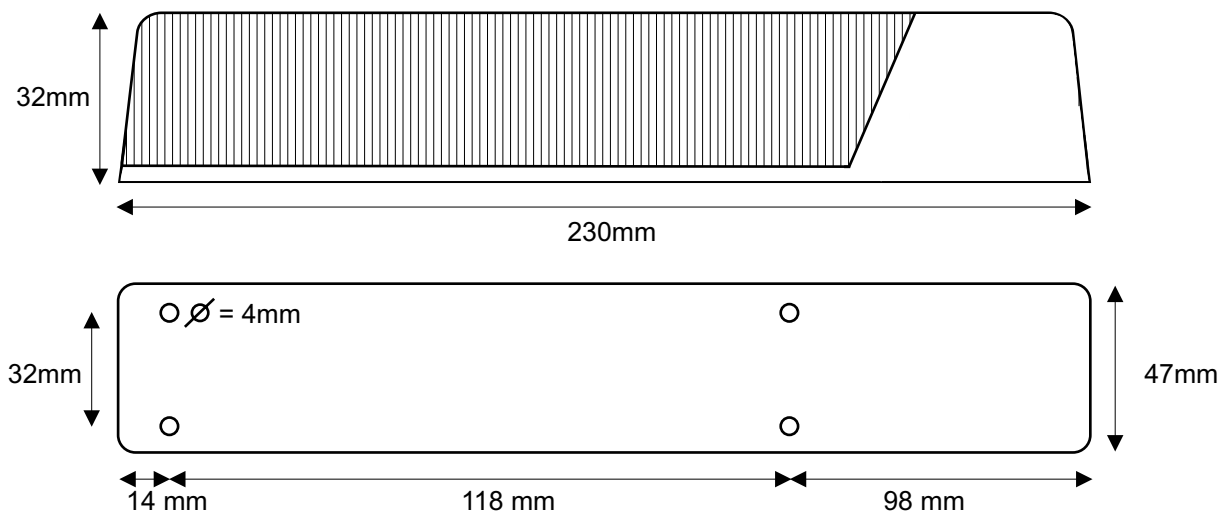
LUMLITE

Technische Daten und Bestellnummern

Allgemeine technische Daten:

| | |
|---|----------------------------|
| Spannungsbereich / voltage range 12 Volt: | 11,0 Volt bis 15,0 Volt DC |
| Spannungsbereich / voltage range 24 Volt: | 22,0 Volt bis 29,0 Volt DC |
| Betriebsfrequenz / operating frequency: | 35kHz |
| Crestfactor: | <1,48 |
| Vorheizzeit / heat time: | keine |
| Stromaufnahme im Leerlauf / open circuit power consumption: | < 100 mA |
| Stromaufnahme nach Abschaltung / power consumption after turn off: | < 20 mA |
| Funkschutz / Radio interference suppression: | EN 55015 |
| Umgebungstemperatur / Operating temperature range: | -10°C to +55°C |

Gehäuse LUMLITE:



Bestelldaten:

| Bestell-Nr. / Order No. | Volt | Watt / wattage | Leuchtenlänge / Length | Stromaufnahme/ current consumption | Vergleichbare Glühlampenleistung/ comparable incandescent bulb |
|----------------------------|------|----------------|---------------------------|---------------------------------------|---|
| L9/12 | 12 | 9 | 230 | 650 mA | 40 Watt |
| L9/24 | 24 | 9 | 230 | 320 mA | 40 Watt |