

## Steca Solsum F

6.6F, 8.8F, 10.10F

Die Steca Solsum-F-Generation zählt zu den erfolgreichsten und am häufigsten eingesetzten Laderegler in Solar-Home-Systemen. Mit Lastströmen bis zu 10 A bei automatischer Umschaltung von 12 V bzw. 24 V ist sie optimal für Geräte mit bis zu 240 W Leistung geeignet.

Die Leiterplatte ist komplett elektronisch geschützt und die LED-Benutzerschnittstelle ermöglicht jederzeit ein leichtes Ablesen des Batteriestatus. Groß ausgelegte Anschlüsse ermöglichen eine einfache Verbindung von Solarpanelen, Batterie und Last. Der Steca Solsum F arbeitet als energieeffizienter Serien-Regler auf PWM-Basis.



### Produktmerkmale

- Serien-Regler
- Spannungsregelung
- Automatische Spannungsanpassung
- PWM-Regelung
- Mehrstufige Ladetechnologie
- Stromkompensierte Lastabschaltswelle
- Automatische Lastwiedereinschaltung
- Temperaturkompensation
- Gemeinsame positive Erdung oder negative Erdung einer Klemme
- Monatliche Wartungsladung

### Elektronische Schutzfunktionen

- Überladeschutz
- Tiefentladeschutz
- Verpolschutz von Modul, Last und Batterie
- Automatische elektronische Sicherung
- Kurzschlusschutz von Last und Modul
- Überspannungsschutz am Moduleingang
- Leerlaufschutz ohne Batterie
- Rückstromschutz bei Nacht
- Übertemperatur- und Überlastschutz
- Abschaltung bei Batterieüberspannung

### Anzeigen

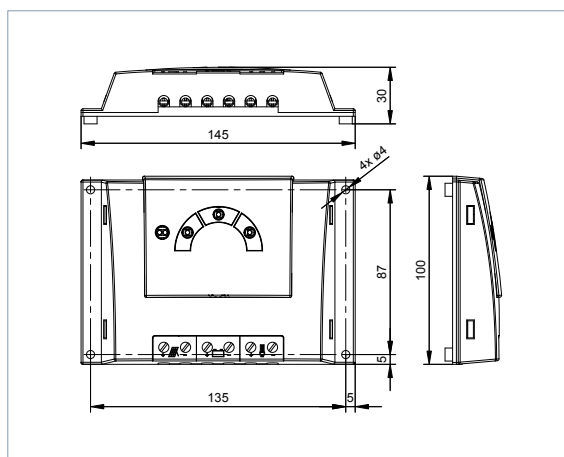
- Multifunktions-LED-Display
- Mehrfarbige LED
- 4 LEDs zeigen Betriebszustände
  - für Betrieb, Ladezustand, Störmeldungen

### Optionen

- Nachlichtfunktion ab Werk oder über Steca PA RC100 einstellbar
- Parametrierung der Funktionswerte über Steca PA RC100

### Zertifikate

- CE-konform
- RoHS-konform
- Entwickelt in Deutschland
- Hergestellt unter ISO 9001 und ISO 14001



	6.6F	8.8F	10.10F
<b>Charakterisierung des Betriebsverhaltens</b>			
Systemspannung	12 V (24 V)		
Eigenverbrauch	< 4 mA		
<b>DC-Eingangsseite</b>			
Leerlaufspannung Solarmodul	< 47 V		
Modulstrom	6 A	8 A	10 A
<b>DC-Ausgangsseite</b>			
Laststrom	6 A	8 A	10 A
Ladeendspannung	13,9 V (27,8 V)		
Boostladespannung	14,4 V (28,8 V)		
Wiedereinschaltspannung (SOC / LVR)	> 50 % / 12,4 V ... 12,7 V (24,8 V ... 25,4 V)		
Tiefentladeschutz (SOC / LVD)	< 30 % / 11,2 V ... 11,6 V (22,4 V ... 23,2 V)		
<b>Einsatzbedingungen</b>			
Umgebungstemperatur	-25 °C ... +50 °C		
<b>Ausstattung und Ausführung</b>			
Anschlussklemmen (fein- / einzeldrahtig)	4 mm <sup>2</sup> / 6 mm <sup>2</sup> - AWG 12 / 9		
Schutzart	IP 32		
Abmessungen (X x Y x Z)	145 x 100 x 30 mm		
Gewicht	ca. 150 g		

Technische Daten bei 25 °C / 77 °F



Fernsteuerung Steca PA RC100

