



Steca Solarix

Alpha, Gamma, Sigma, Omega

Der Steca Solarix ist der weltweit am meisten eingesetzter Laderegler in Systemen zwischen 8 und 30 A (bis zu 900 Wp).

Mit dem bekannten Steca-AtonIC-Mikroprozessor ermöglicht er über eine programmierte Software einen optimalen Schutz der Batterie. Die Software beinhaltet einen selbstlernenden Algorithmus, der den Ladezustand der Batterie genau anzeigt und sich selbst an Kapazität und Alter der Batterie anpasst. Der Laderegler verbindet die Vorteile eines Shunt- und Serienreglers durch ein Steca eigenes Schaltkonzept, dem sogenannten Hybrid-Stellglied. Die Gerätesicherheit wurde durch eine Kombination aus elektronischen und elektromechanischen Schutz-einrichtungen bei diesem Laderegler erhöht.

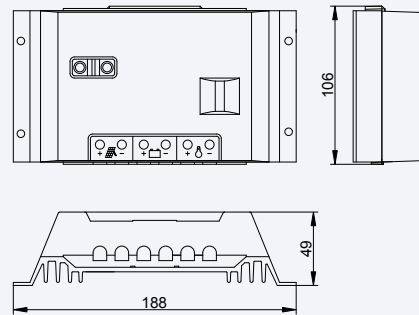
Funktionen

- Ladezustandsberechnung durch Steca AtonIC (SOC)
- Automatische Anpassung an die Spannungsebene 12 V/24 V
- Optimierte pulsweitenmodulierte Hybrid-Regelung
- Standard-, Aktivierungs- und Ausgleichsladung
- Lastabschaltung bei 30 % SOC
- Automatische Lastwiedereinschaltung
- Temperaturkompensation
- Erdung auf der Plus-Seite
- Frei einstellbare Parameter durch Jumper auf PCB
- Wiederherstellung der Werkseinstellungen möglich
- Optional: externer Temperatursensor

Elektronische Schutzfunktionen

- Schutz vor Überladung der Batterie
- Schutz vor Tiefentladung der Batterie
- Automatische elektronische Sicherung
- Verpolschutz am Moduleingang
- Verpolschutz der Last
- Verpolschutz des Batterieanschlusses
- Verpolschutz des Moduls
- Kurzschlussabsicherung der Last
- Kurzschlussabsicherung des Moduls
- Überspannungsschutz am Moduleingang
- Leerlaufschutz, falls keine Batterie angeschlossen ist
- Verhinderung des Rückstroms in das Modul

Technische Daten

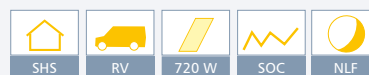


Solarladeregler mit LED	Alpha	Gamma	Sigma	Omega
Systemspannung	12 V (24 V)			
Max. Eingangsspannung	47 V			
Max. Modulkurzschlussstrom	8 A	12 A	20 A	30 A
Max. Laststrom	8 A	12 A	20 A	30 A
Max. Eigenverbrauch	5 mA			
Ladeendspannung (float)	13,7 V (27,4 V)			
Boostladespannung; 1 h	14,4 V (28,8 V)			
Ausgleichsladung (deaktiviert für Gel-Akku); 1 h	14,7 V (29,4 V)			
Wiedereinschaltspannung (SOC/LVR)	> 50 % / 12,6 V (25,2 V)			
Tiefentladeschutz (SOC/LVD)	< 30 % / 11,1 V (22,2 V)			
Zulässige Umgebungstemperatur	-25 °C ... +50 °C			
Anschlussklemmen (fein-/einzeldrahtig)	16 mm ² / 25 mm ²			
Schutzart	IP 32			
Gewicht	420 g			
Abmessungen L x B x H	188 x 106 x 49 mm			

Technische Daten bei 25 °C / 77 °F

Leistungsbereich

8 A - 30 A



Anzeigen

- PV System LED
- Ladezustands-LED

Zertifikate

- Hergestellt in Deutschland
- Weltbankzertifikat für Bangladesh, China, Laos, Nepal, Sri Lanka, Uganda
- Weltbankzertifikat für Indonesien durch TÜV
- Zertifikat ONE / KfW Projekte in Marokko
- Konform zum Betrieb in tropischen Umgebungen (DIN IEC 68 Teil 2-30)
- Hergestellt bei Steca unter ISO 9001 und 14001
- CE konform
- UL gelistet in 1999