

SOLARSTRASSENLATERNE PRISMA



Viele Örtlichkeiten sind weit vom Stromnetz entfernt, bleiben deshalb unbeleuchtet und stellen bei Dunkelheit eine große Gefahr für Passanten dar.

Unsere Solarlampen liefern zuverlässig Licht bei geringen Installationskosten. Der Einsatz unserer Solarstraßenlaternen ist schon ab 50 Meter Entfernung vom nächsten Stromanschluß rentabel.

Nach der Installation sind sie sofort betriebsbereit und verursachen keine weiteren Verbrauchskosten.

Unsere solaren Platz- und Wegeleuchten bieten sich an für z.B.:

- Bushaltestellen, Parkplätze und Wertstoffcontainer
 - Unterführungen und Treppen
 - Friedhöfe
 - Golfplätze
-
- Leistungsfähige professionelle Technik für den kommunalen Einsatz
 - völlig unabhängig vom Stromnetz, schnell und unkompliziert einsatzbereit
 - zuverlässige Beleuchtung durch intelligentes, bedarfsorientiertes Energiemanagement



SOLARSTRASSENLATERNE PRISMA



cleversolar liefert Solarlampen mit innovativer Technik für den professionellen Einsatz.

Innovative Technik heißt für uns:

- Energiesparleuchtmittel mit Niederspannungsvorschaltgerät mit extrem hoher Leuchtkraft
- Prozessorgesteuertes Energiemanagement zur Realisierung optimaler, sparsamer Beleuchtungsprogramme
- professionelle Ladetechnik mit einem 130 Watt Solarmodul und temperaturkompensierter Ladekurve
- hermetisch dichte, zyklenfeste, qualitativ hochwertige Blei-Gelbatterie für einen langen und wartungsfreien Betrieb

Die Lampe ist mit zwei Leuchtmitteln (1 x 11 Watt, 1 x 5 Watt) ausgestattet, deren Kombination frei programmierbar ist. Damit können je nach Bedarf 5, 11 oder 16 Watt Leistung geschaltet werden.

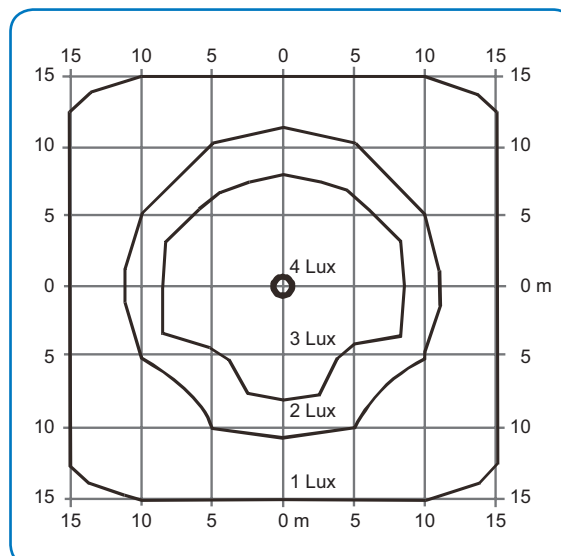
Beispielrechnung:

- Dämmerung 18 bis 20 Uhr, verkehrsreiche Zeit, volle Leistung
- 20 - 22 Uhr, verkehrsarme Zeit, 1 x 11 Watt
- 22 - 24 Uhr, Orientierungslicht, 1 x 5 Watt
- Dämmerung 6 bis 8 Uhr, 1 x 11 Watt

Dieses Beispielprogramm benötigt 8 Ah pro Tag und kann, bei voller Batterie, 6 Tage ohne Nachladen ablaufen. Im Sommer wird der Energieverbrauch eines Tages in ca. zwei Stunden durch Solarstrom ersetzt.

Ausstattung	Gesamt		
Leuchtmittel	1	1	2
Energieverbrauch	11 W	5 W	16 W
Leuchtstärke in Lumen	900	250	1150
Entspricht einer Glühlampe mit	75 W	35 W	110 W

LEUCHTCHARAKTERISTIK



LIEFERUMFANG

- Lamellenleuchte PRISMA
- Leuchtmittel
- Mastaufsatz, Ausleger
- Solarmodulträger
- Solarmodul 130 Watt
- Lichtsteuergerät, Kabelsatz
- Batterie mit Erdcontainer

optional:

- Mast
 - Bewegungsmelder, Taster
 - 1 x 5 Watt und 2 x 11 Watt
- Fundament bauseitig