



Elektro-Magnetventil, 2/2 Wege, N.O., vorgesteuert

21W3ZB190

÷

21W7ZB500

PRODUKTBESCHREIBUNG:

Vorgesteuertes Magnetventil, geeignet zum Sperren von Medien, die mit den verwendeten Werkstoffen verträglich sind. Mindestbetriebsdruck 0,2 bar.

Die verwendeten Werkstoffe, Konstruktion und Prüfungen bürgen für Funktion, Zuverlässigkeit und lange Lebensdauer.

EINSATZGEBIETE: Industrieautomation
Wärmetechnik

ANSCHLUSS: G 3/4 - G 2

SPULEN: 8W - Ø 13
 BDA -BDS - BSA 155°C (Schutzklasse F)
 BDP 160°C (hohe Temperatur)
 BDF 180°C (Schutzklasse H)
 SDH 180°C (Schutzklasse H)

DIE UMMANTELUNG UND HALTEHÜLSE WERDEN AUS 100% NEUWERTIGEM MATERIAL HERGESTELLT.

Max. zulässiger Druck (PS)

G 3/4 - G 1 25 bar

G 1 1/4 - G 2 16 bar

Umgebungstemperatur :

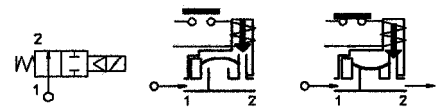
mit Spule Klasse F und für hohe Temperatur - 10°C + 60°C

mit Spule Klasse H - 10°C + 80°C



Dichtungen	Temperatur	Medium
B=NBR (Nitrilkautschuk)	- 10°C + 90°C	Inertgase, Luft, Wasser
E=EPDM (Äthylen-Propylen)	- 10°C +140°C	Niederdruckdampf, Wasser
V=FKM (Fluorkautschuk)	- 10°C +140°C	Mineralöl (2°E), Benzin Diesel

Für andere einsetzbare Dichtungen als FKM, bitte den Buchstaben "B" durch den unter " Dichtungen" aufgeführten ersetzen. Z.B. 21W5ZE350.

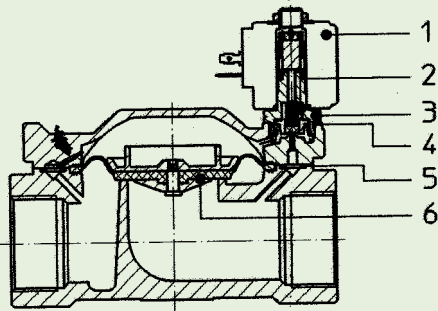


Anschluss ISO 228/1	Art.-Nr.	Max. zulässige Viskosität		Ø mm	Kv l/min	Leistung (Watt)	Druck		
		cSt	°E				min. bar	M.O.P.D.	
								AC bar	DC bar
G 3/4	21W3ZB190	12	~ 2	19	140	0,2	10	16	16
G 1	21W4ZB250			25	190				
G 1 1/4	21W5ZB350			35	400				
G 1 1/2	21W6ZB400			40	520				
G 2	21W7ZB500			50	750				



CE Zulassung
(Druckgeräterichtlinie 97/23/CE)

Für Magnetventil 21W5÷21W7



MATERIALIEN:

Körper Messing - UNI EN 12165 CW617N
Ankerführungsrohr Edelstahl AISI Serie 400
fester Anker Edelstahl AISI Serie 400
beweglicher Anker Edelstahl AISI Serie 400
Phasenverschiebering Kupfer - Cu 99,9%
Feder Edelstahl AISI Serie 300
Dichtung Standard: B=NBR
 Auf Wunsch: E=EPDM V=FKM
Sitz Messing - UNI EN 12165 CW617N

Auf Wunsch:
Gerätestecker Pg 9 oder Pg 11
Gerätestecker-Konformität ISO 4400

MERKMALE:

Elektro-Konformität IEC 335
Schutzart IP 65 EN 60529 (DIN 40050) mit Gerätestecker.

ERSATZTEILE:

1. **Spule:**
Siehe Spulenverzeichnis
2. **Dichtungshalter Komplett:**
Art. Nr. R450788/B
3. **Ankerführungsrohr-Servicesatz ohne Dichtung:**
Art. Nr. R450573
4. **O-Ring Dichtung:**
Art. Nr. R990000/B
5. **O-Ring Dichtung:**
G 3/4-G 1 Art. Nr. R990002/B
G 1 1/4-G 1 1/2 Art. Nr. R990005/B
G 2 Art. Nr. R990081/B
6. **Membrane komplett:**
G 3/4-G 1 Art. Nr. R450431/B
G 1 1/4-G 1 1/2 Art. Nr. R450466/B
G 2 Art. Nr. R450432/B

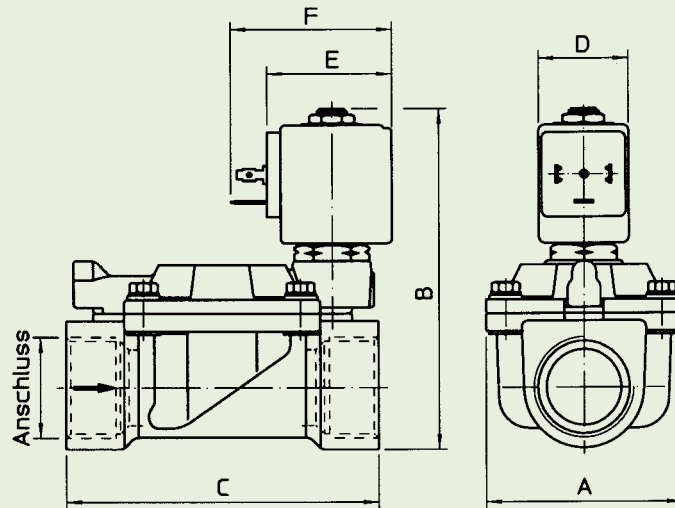
ERSATZTEILKIT:

KT130ZB30-F=2+3+4

WARTUNGSKIT:

G 3/4- G 1
 Art. Nr. KTG0W3ZB19=2+5+6
 G 1 1/4-G 1 1/2
 Art. Nr. KTG0W5ZB35=2+5+6
 G 2
 Art. Nr. KTG0W7ZB50=2+5+6

ABMESSUNGEN:



Typ	Anschluss	A mm	B mm	C mm
21W3ZB190	G 3/4	65	105	104
21W4ZB250	G 1		112	
21W5ZB350	G 1 1/4	98	125	144
21W6ZB400	G 1 1/2			
21W7ZB500	G 2	118	141	172

SPULE W ---	LEISTUNGS-AUFNAHME		TYP	ABMESSUNGEN		
	Anzug VA ~	Halteleistung VA ~		D mm	E mm	F mm
8 W	25	14,5	B	30	42	54
			S	32		