



Elektro-Magnetventil, 2/2 Wege, N.C., vorgesteuert

21H7KV120
 ÷
 21H8KV120

PRODUKTBESCHREIBUNG:

Vorgesteuertes Magnetventil, geeignet zum Sperren von Medien, die mit den verwendeten Werkstoffen verträglich sind. Mindestbetriebsdruck 0,1 bar. Die verwendeten Werkstoffe, Konstruktion und Prüfungen bürgen für Funktion, Zuverlässigkeit und lange Lebensdauer

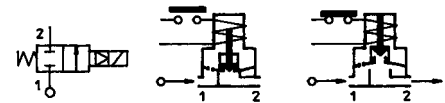
EINSATZGEBIETE: Industrieautomation
 Wärmetechnik

ANSCHLUSS: G 3/8 - G 1/2

SPULEN: 8W - Ø 13
 BDA -BDS - BSA 155°C (Schutzklasse F)
 BDP 160°C (hohe Temperatur)
 BDF 180°C (Schutzklasse H)



Dichtungen	Temperatur		Medium
V=FKM (Fluorkautschuk)	- 10°C	+140°C	Mineralöl (2°E), Benzin Gasöl
B=NBR (Nitrilkautschuk)	- 10°C	+ 90°C	Inertgase, Luft, Wasser
E=EPDM (Äthylen-Propylen)	- 10°C	+140°C	Niederdruckdampf, Wasser



Für andere einsetzbare Dichtungen als FKM, bitte den Buchstaben "V" durch den unter " Dichtungen" aufgeführten ersetzen.Z.B. 21H7KE120.

Anschluss ISO 228/1	Art.-Nr.	Max. zulässige Viskosität		Ø mm	Kv (l/min)	Leistung (Watt)	Druck		
		cSt	°E				min. bar	M.O.P.D.	
								AC bar	DC bar
G 3/8	21H7KV120	12	~ 2	12	35	8	0,1	20	10
G 1/2	21H8KV120								

Die Firma "OFFICINE DI ESINO LARIO" behält sich sämtliche Rechte vor, Konstruktions-,Maß- und Werkstoffänderungen ohne Ankündigung vorzunehmen.

MATERIALIEN:

Körper
Ankerführungsrohr
fester Anker
beweglicher Anker
Phasenverschiebering
Feder
Dichtung

Messing OT58
Edelstahl AISI Serie 300
Edelstahl AISI Serie 400
Edelstahl AISI Serie 400
Kupfer
Edelstahl AISI Serie 300
Standard: V=FKM
Auf Wunsch: B=NBR E=EPDM
Messing OT58

Sitz

Auf Wunsch:
Gerätestecker
Gerätestecker-Konformität

Pg 9 oder Pg 11
ISO 4400

MERKMALE:

Elektro-Konformität
Schutzart

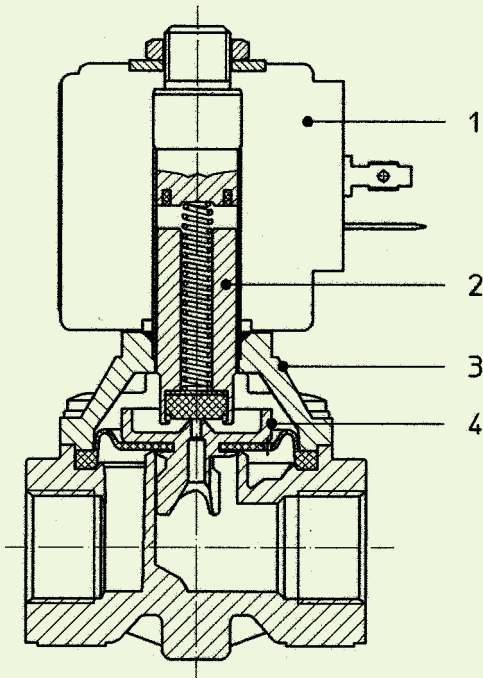
IEC 335
IP 65 EN 60529 (DIN 40050)
mit Gerätestecker.

ERSATZTEILE:

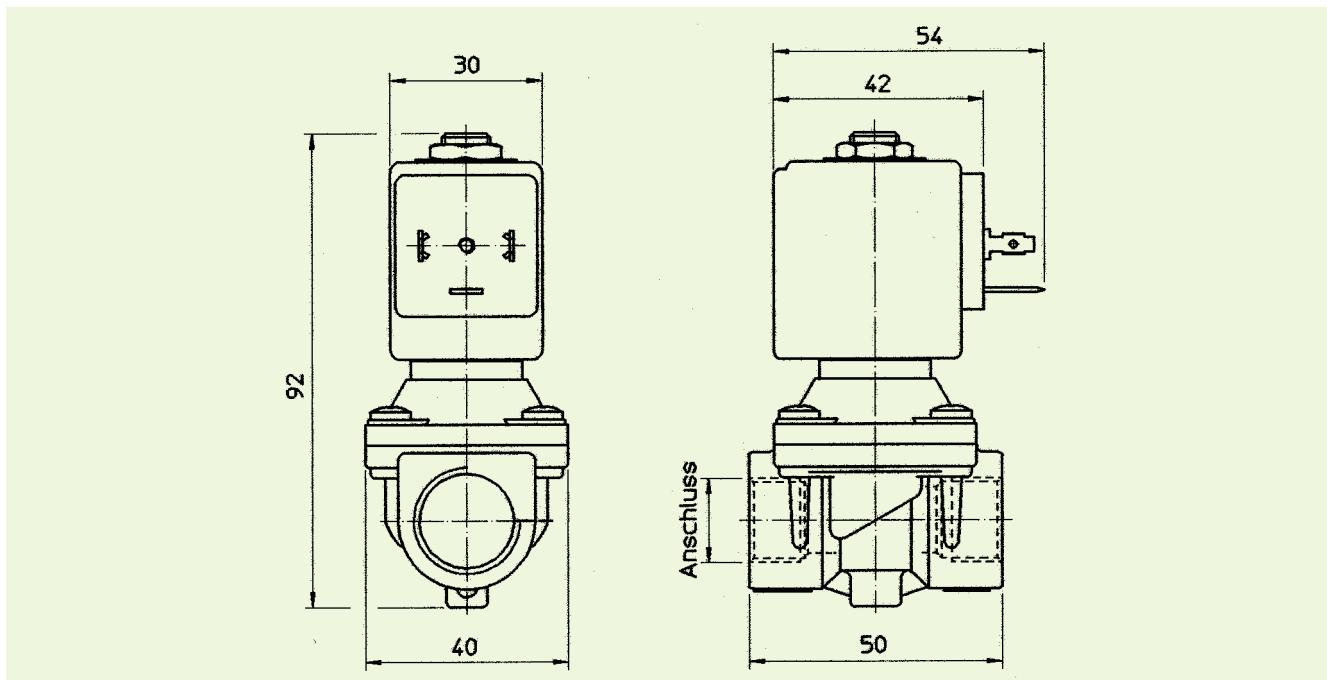
- 1. Spule:**
Siehe Spulenverzeichnis
- 2. Beweglicher Anker-Servicesatz:**
Art. Nr. R451284/V
- 3. Ventildeckel mit Ankerführungsrohr:**
Art. Nr. R450938
- 4. Membrane komplett:**
Art. Nr. R450916/V

WARTUNGSKIT:

Art. Nr. KTG0H7KV12=2+4



ABMESSUNGEN:



Typ	Anschluss
21H7KV120	G 3/8
21H8KV120	G 1/2

LEISTUNGS-AUFNAHME		
$\frac{W}{-----}$	Anzug VA ~	Halteleistung VA ~
8 W	25	14,5