



Elektro-Magnetventil, 2/2 Wege, N.C., vorgesteuert

21H9KV180

PRODUKTBESCHREIBUNG:

Vorgesteuertes Magnetventil, geeignet zum Sperren von Medien, die mit den verwendeten Werkstoffen verträglich sind. Mindestbetriebsdruck 0,1 bar.

Die verwendeten Werkstoffe, Konstruktion und Prüfungen bürgen für Funktion, Zuverlässigkeit und lange Lebensdauer.

EINSATZGEBIETE: Industrieautomation
Wärmetechnik

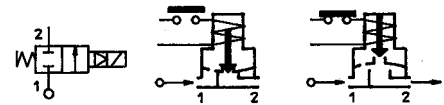
ANSCHLUSS: G 3/4

SPULEN:

| | |
|----------------|-------------------------|
| 8W - Ø 13 | |
| BDA -BDS - BSA | 155°C (Schutzklasse F) |
| BDP | 160°C (hohe Temperatur) |
| BDF | 180°C (Schutzklasse H) |
| 14W - Ø 13 | |
| GDH | 180°C (Schutzklasse H) |



| Dichtungen | Temperatur | | Medium |
|---------------------------|------------|--------|----------------------------------|
| V=FKM (Fluorkautschuk) | - 10°C | +140°C | Mineralöl (2°E), Benzin Gasöl |
| B=NBR (Nitrilkautschuk) | - 10°C | + 90°C | Inertgase, Luft, Wasser |
| E=EPDM (Äthylen-Propylen) | - 10°C | +140°C | Dampf, Wasser |



Für andere einsetzbare Dichtungen als FKM, bitte den Buchstaben "V" durch den unter "Dichtungen" aufgeführten ersetzen. Z.B. 21H9K**B**180.

| Anschluss ISO 228/1 | Art.-Nr. | Max. zulässige Viskosität | | Ø mm | Kv (l/min) | Leistung (Watt) | Druck | | |
|------------------------|-----------|---------------------------|-----|---------|---------------|--------------------|-------------|----------|---------|
| | | cSt | °E | | | | min. bar | M.O.P.D. | |
| | | | | | | | | AC bar | DC bar |
| G 3/4 | 21H9KV180 | 12 | ~ 2 | 18 | 50 | 8 14 | 0,1 | 16 16 | 3 16 |

MATERIALIEN:

Körper
Ankerführungsrohr
fester Anker
beweglicher Anker
Phasenverschiebering
Feder
Dichtung

Messing OT58
Edelstahl AISI Serie 300
Edelstahl AISI Serie 400
Edelstahl AISI Serie 400
Kupfer
Edelstahl AISI Serie 300
Standard: V=FKM
Auf Wunsch: B=NBR E=EPDM
Messing OT58

Sitz

Auf Wunsch:
Gerätestecker
Gerätestecker-Konformität

Pg 9 oder Pg 11
ISO 4400

MERKMALE:

Elektro-Konformität
Schutzart

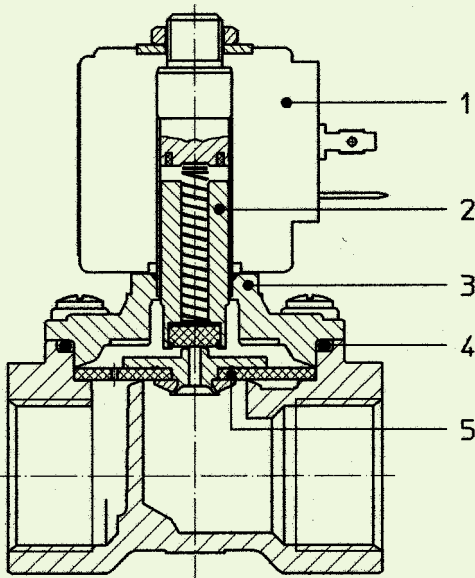
IEC 335
IP 65 EN 60529 (DIN 40050)
mit Gerätestecker.

ERSATZTEILE:

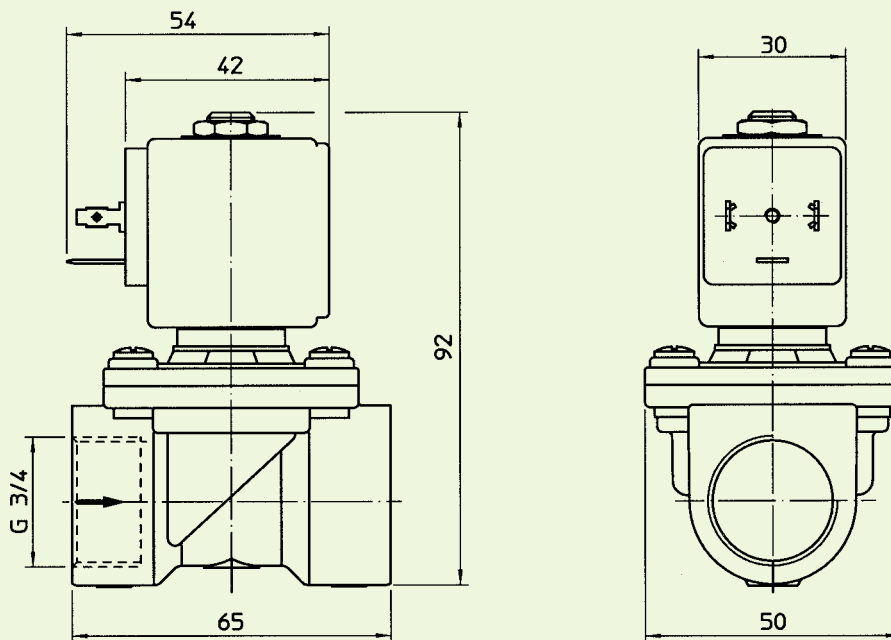
- 1. Spule:**
Siehe Spulenverzeichnis
- 2. Beweglicher Anker-Servicesatz:**
Art. Nr. R451284/V
- 3. Ventildeckel mit Ankerführungsrohr ohne Dichtung:**
Art. Nr. R450672
- 4. O-Ring Dichtung:**
Art. Nr. R990105/V
- 5. Membrane Komplett:**
Art. Nr. R451220/V

WARTUNGSKIT:

Art. Nr. KTG0H9KV18=**2+4+5**



ABMESSUNGEN:



| LEISTUNGS-AUFNAHME | | |
|--------------------|---------------|-----------------------|
| \underline{W} | Anzug VA ~ | Halteleistung VA ~ |
| 8 W | 25 | 14,5 |