

INTRODUCTIE

De diodeverdelers uit de DB-serie zorgen voor een perfecte scheiding tussen meerdere accu's zonder dat deze onderling door verbruikers ontladen kunnen worden. Er kunnen dus meerdere accu's geladen worden door dynamo (of lader) zonder dat de accu's elkaar beïnvloeden.

Deze diodeverdelers zijn verliesarm. Bij bijvoorbeeld een volle 100Ah accu met een ingangsspanning van 13,8Volt is het spanningsverlies slechts 0,005Volt.

De DB 180 is geschikt voor 2 accu's/groepen en de DB 270 voor 3 accu's/groepen.

Beide diodeverdelers zijn geschikt voor 12 en 24 volt systemen. De accu's mogen verschillend in capaciteit zijn.

De maximale (laad/dynamo)stroom is 90 Ampère. Indien de diodeverdeler zwaarder belast wordt, raakt deze onherstelbaar beschadigd. Om een hogere stroom te bereiken kunnen twee diodeverdelers van het zelfde type parallel geschakeld worden. De maximale laadstroom wordt hierdoor verdubbeld tot 180 Ampère.

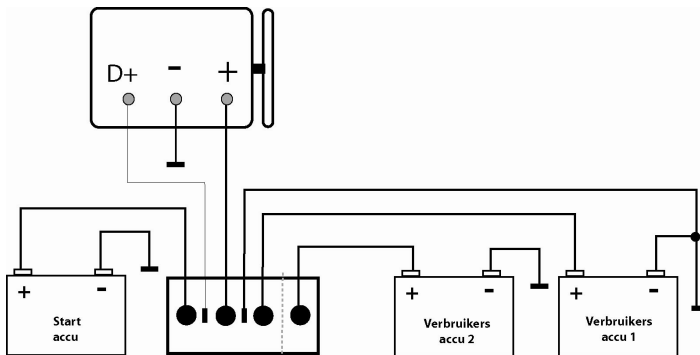
De maximale ingangsspanning bedraagt 32Volt. Indien deze spanning wordt overschreden raakt de diodeverdeler eveneens onherstelbaar beschadigd.

INSTRUCTIES

Monteer de diodeverdeler op een koele plaats, niet in de directe omgeving van de motor of andere apparatuur die warmte afgeeft.

Gebruik voor het aansluiten de juiste draad dikte. Zie tabel op de volgende bladzijde.

Max. Laadstroom	Kabellengte t/m 1 mtr.	Kabellengte t/m 2 mtr.
40 Ampère	6 mmq	16mmq
50 Ampère	10mmq	16mmq
60 Ampère	10mmq	25mmq
70 Ampère	16mmq	25mmq
80 Ampère	16mmq	35mmq
90 Ampère	16mmq	35mmq
D+ draad	1 mmq	



Indien u op de dynamo niet de beschikking heeft over de D+ aansluiting, kunt u de D+ van de diodeverdelers verbinden met het contactslot.

GARANTIE

Op de DB diodeverdelers wordt 1 jaar garantie verleend vanaf verkoopdatum en alleen op onderdelen en arbeidsloon van de reparatie. De garantie vervalt bij reparatiewerken door derden, alsook door foutief gebruik en aansluiting van de diodeverdelers.

GENERAL

These battery isolators ensure perfect isolation between 2 or 3 batteries, so that the discharging of one by any users connected does not affect the other batteries. In this way it's possible to charge several batteries by means of the dynamo without the batteries affecting each other.

Thanks to the special circuit design, the battery isolators are low loss. For example, with a 100 Ah battery (13.8 Volt) the voltage drop is 0.005 Volt, as compared with a drop of 0.8 Volt in normal battery isolators.

These battery isolators are suitable for both 12 Volt and 24 Volt systems. The batteries that are connected may have different capacities. The maximum current is 90 Amp. If the battery isolator is more heavily used, it will become irreparable damaged. If a higher current is needed, two (or more) of the same battery isolators can be connected in parallel.

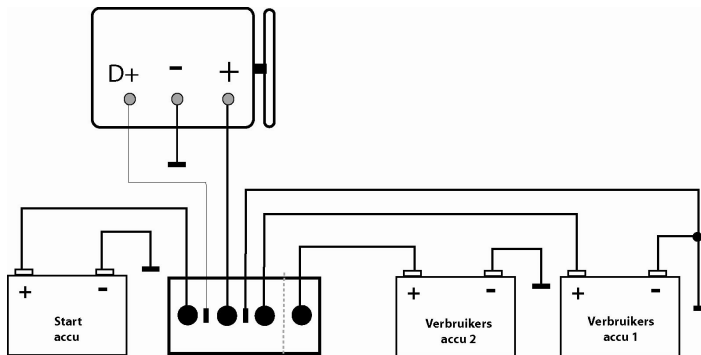
The maximum input voltage is 32Volt. If this voltage is exceeded, the battery isolator will also become irreparable damaged.

INSTRUCTIONS

Mount the battery isolator in a cool environment, not in the immediate surrounding of the engine or other equipment that release heat.

Use for connecting the right wire thickness. See table below.

Max. Current	Cable length untill 1 mtr.	Cable length untill 2 mtr.
40 Ampère	6 mmq	16mmq
50 Ampère	10mmq	16mmq
60 Ampère	10mmq	25mmq
70 Ampère	16mmq	25mmq
80 Ampère	16mmq	35mmq
90 Ampère	16mmq	35mmq
D+ wire	1 mmq	



If your generator does not have on the D + connection, you can connect the D + from the battery isolator with the ignition key.

WARRANTY

The battery isolators carry a one-year warranty. This warranty only covers the costs of parts and labour for the repair. The warranty will lapse when a third party has attempted to repair the isolator or when it is not installed or used in accordance with the instructions.

ALLGEMEINES

Die Trenndioden aus der DB-Serie sorgen für eine perfekte Trennung zwischen 2 oder 3 Akku's. Alle Akkus werden gleichzeitig von der Lichtmaschine oder Netzlader aufgeladen.

Die DB180 und DB270 sind verlustarm, wenn die Batteriespannung beim Laden 13,8 Volt erreicht hat. Der Spannungsverlust beträgt 0,7V bei einem Ladestrom >10A und nähert sich 0,005v bei einem Ladestrom <1A. Beiden Typen Trenndioden sind für 12 und auch für 24 Volt geeignet. Die über den Diodenverteiler angeschlossenen Batterien dürfen unterschiedliche Kapazität haben.

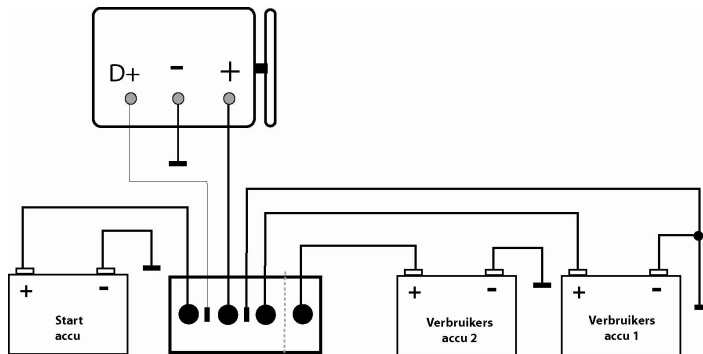
Die Trenndioden dürfen mit maximal 90A belastet werden. Wenn Sie 2 Trenndioden parallel schalten erreichen Sie 180A. Die maximale Spannung beträgt 32 V. Die Werte von Spannung und Strom dürfen nicht überschritten werden um Beschädigung zu vermeiden.

ANLEITUNG

Montieren Sie die Trenndiode an einer kühlen Stelle entfernt vom Motor und andere wärme Plätze.

Nutzen Sie für die Montage Anschlussdrahtes mit ein Durchschnitt sowie in der nächste Tabelle vorgeschriebenen.

Max. Strom	Kabelstärke t/m 1 mtr.	Kabelstärke t/m 2 mtr.
40 Ampère	6 mmq	16mmq
50 Ampère	10mmq	16mmq
60 Ampère	10mmq	25mmq
70 Ampère	16mmq	25mmq
80 Ampère	16mmq	35mmq
90 Ampère	16mmq	35mmq
D+ Anschluss	1 mmq	



Wenn der Lichtmaschine kein D+ Anschluss hat, schließen Sie diese an das Kontaktschloss an.

GARANTIE

Die Trenndiode wird mit einer einjährigen Garantie geliefert, die ab dem Verkaufsdatum gilt. Diese Garantie bezieht sich nur auf die Komponenten beziehungsweise den Arbeitslohn für die Reparatur. Die Garantie erlischt, wenn Reparaturarbeiten von Drittparteien durchgeführt werden, wenn die Trenndiode unsachgemäß verwendet oder verkehrt angeschlossen wurde.

	DB 180	DB 270
Geschikt voor <i>For use of</i>	12 / 24 Vdc	
Max. laadstroom <i>Max. charge current</i>	90 Amp.	
Max. ingangspanning <i>Max. input voltage</i>	32 Vdc	
Aantal uitgangen <i>Outputs</i>	2	3
Verlies arm <i>Low loss</i>	Ja Yes	
Aansluitingen <i>Connections</i>	3x M8 bolts and 2x 6,3mm Faston	4x M8 bolts and 2x 6,3mm Faston
Afmetingen in cm. <i>Dimensions</i>	10x12,5 x6,5 cm	16x12,5x6,5 cm
Gewicht <i>Weight</i>	0,6 kg	1 kg

PROOSTEN ELECTRONICS BV
Banmolen 14
5768 ET Meijel (NL)
Tel. 0031 (0)774662067
Fax 0031 (0)77 4662845
www.proostenelectronics.nl
info@proostenelectronics.nl