

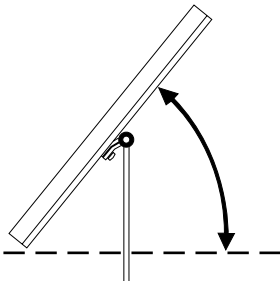
NOA

innovatoren i aluminium

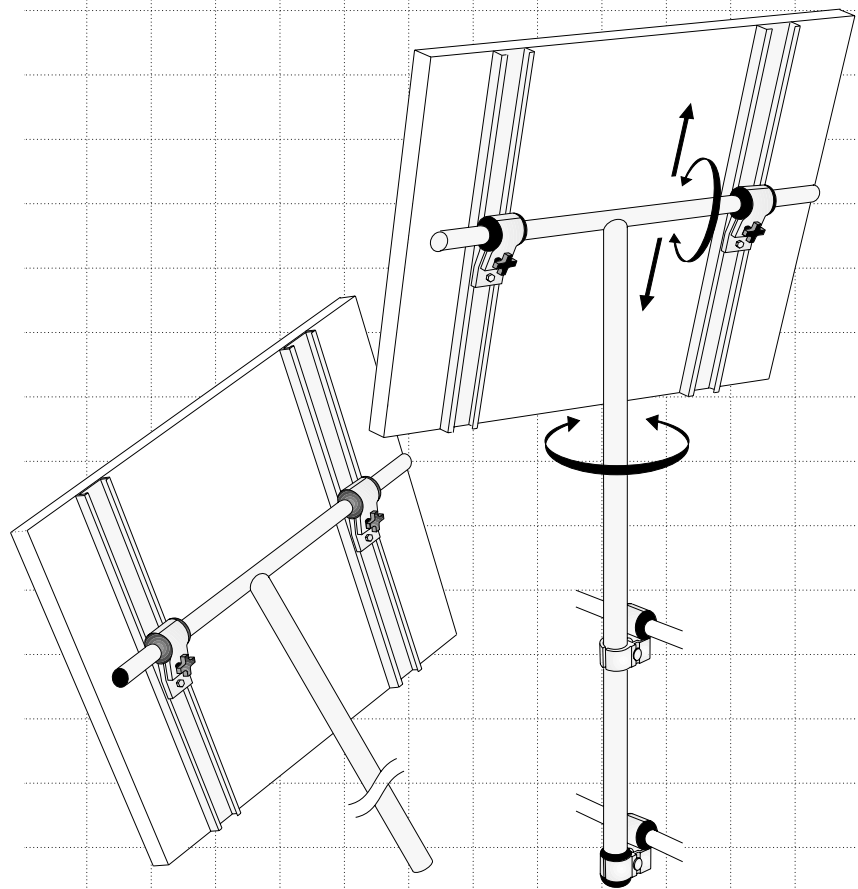
drehbarer Solarpanelhalter

Solarlink GmbH www.solarlink.de

Mit NOAs drehbarem Solarpanelhalter wird es einfacher das Panel zur Sonne zu drehen und damit mehr Leistung zu erhalten. Man kann das Panel auch einfach abnehmen und an einem diebstahlsicheren Ort verwahren, wenn man nicht an Bord ist.

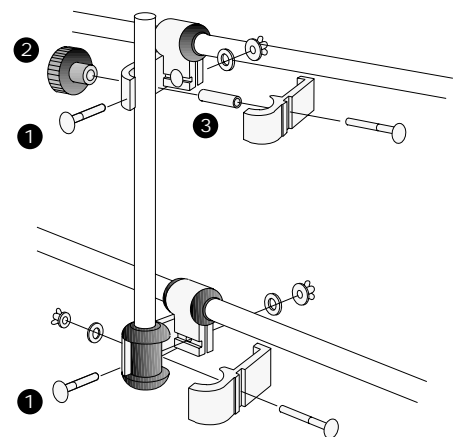


Winkel zwischen Panel und Ebene = Breitengrad + 15 Grad



Montageanleitung

- 1 Montieren Sie als erstes den NOA-Halter und eine Hälfte der Kreuzbefestigung am Bug-/Heckkorb.
- 2 Die Feststellschraube.
- 3 Die Plastikbuchse dient als Feder. Sie hilft beim Öffnen des Halters, wenn man das Rad löst, um den Halter leichter drehen zu können.

**NOA**

NOA Aluminium AB

Vintervägen 3

135 40 Tyresö

Tel 08-742 63 00

Fax 08-742 30 70

Internet www.noa.se