

NOA

innovatören i aluminium

NOA-Halter

Solarlink GmbH www.solarlink.de

NOA-Halter sind teilbare Halter aus eloxiertem Aluminium für Rohrdurchmesser von 22, 25, 30 und 35 Millimeter. Für die Montage an 22- und 25 mm Rohren wird eine teilbare Plastikbuchse benutzt. Zu den NOA-Haltern gibt es nahezu 30 verschiedene Zubehörteile.

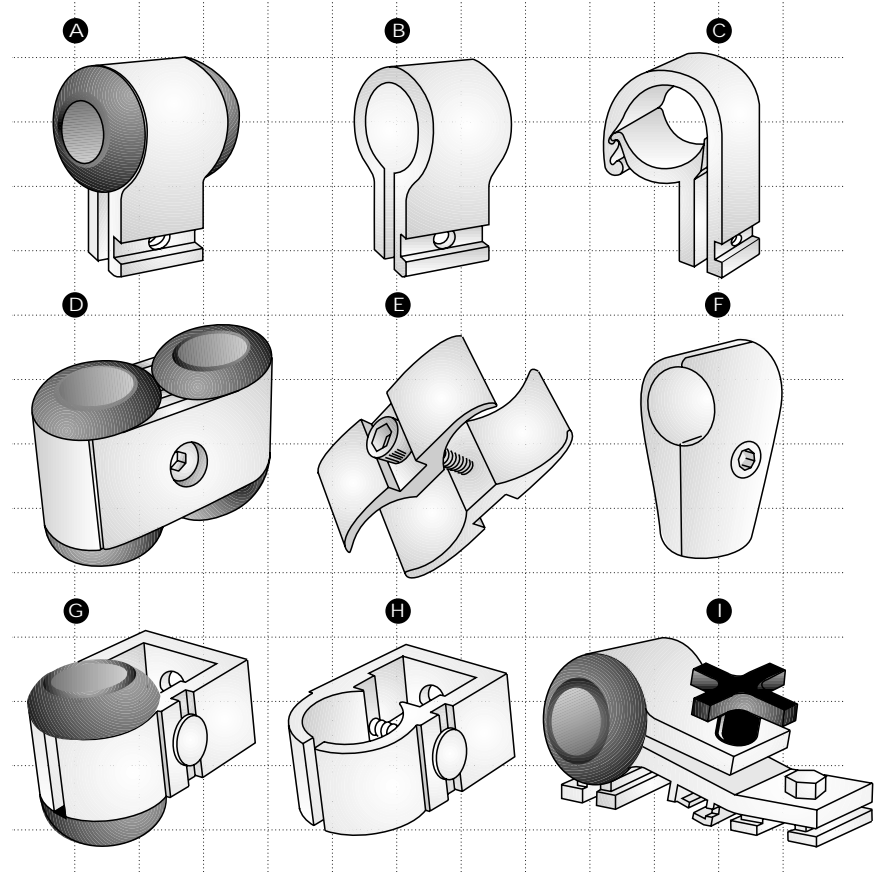


Abb	Art-Nr	Bezeichnung	Oberfl.	Ø Rohr	Schrauben, Muttern
A	10802*	NOA-Halter, beschichtet	U	25 mm	M8x40, Flügelm./verzinkt
A	62803	NOA-Halter, seewasserbest.	E	25 mm	–
A	10805*	NOA-Halter, anodisiert	E	25 mm	–
A	62806	NOA-Halter, seewasserbest.	E	22 mm	–
A	10808*	NOA-Halter, poliert	P	25 mm	–
B	10804*	NOA-Halter, beschichtet	U	30 mm	M8x40, Flügelm./verzinkt
B	10807*	NOA-Halter, seewasserbest.	E	30 mm	–
C	10810*	NOA-Halter, beschichtet	U	30/35 mm	M8x40, Mutter/verzinkt
C	10811*	NOA-Halter, seewasserbest.	E	30/35 mm	–
D	10809*	NOA Doppel-Halter, swb.	E	25/25 mm	M8x25, Mutter/rostfrei
E	10812*	NOA Parallel-Befestigung	P	35/35 mm	M8x40, Mutter/verzinkt
F	10351*	T-Kupplung	–	35/35 mm	M10x35, verzinkt
G	10814*	NOA Kreuz-Halterung	E	25 mm	M8x50, Mutter/rostfrei
H	10815*	NOA Kreuz-Halterung	E	30 mm	M8x50, Mutter/rostfrei
I	10813*	NOA Stagen-Befestigung	E	25 mm	Rad, Bolzen, Mutter/rostfrei

* – keine Lagerware, U – Seitenflächen uneloxiert, E – Komplett eloxiert, P – Poliert

Ø Rohr – Rohrdurchmesser, für den die Halter passen. Trotzdem passen alle Halter für 25- und 22 mm Rohr auch für 30 mm, wenn die Plastikbuchsen herausgenommen werden.

NOA

NOA Aluminium AB

Vintervägen 3

135 40 Tyresö

Tel 08-742 63 00

Fax 08-742 30 70

Internet www.noa.se