



Der fortschrittliche **SunLight** Solarbeleuchtungsregler von Morningstar verbindet den **SunSaver** mit einem Mikroregler für automatische Lichtsteuerungsaufgaben.

Diese Technologie bietet:

- Bewährte Zuverlässigkeit
- Präzise Lichtsteuerung
- Pulsbreitenmodulierte Batterieladung (PWM)

Betrieb:

- Drehdigitalschalter zur Wahl einer der 10 Beleuchtungsmöglichkeiten (siehe Rückseite)
- Rot blinkende Prüftaste zur Bestätigung der richtigen Auswahl mit dem Drehschalter
- Prüftaste zur 5-minütigen Einschaltung der Beleuchtung (im Unterspannungstrennbetrieb (LVD) auf dreimal begrenzt)
- Übersteuerung des Beleuchtungszeitgebers im Unterspannungstrennbetrieb
- Übersteuerung des Beleuchtungszeitgebers durch den Sonnenaufgang
- Zeitgebergenauigkeit von 2 Sekunden

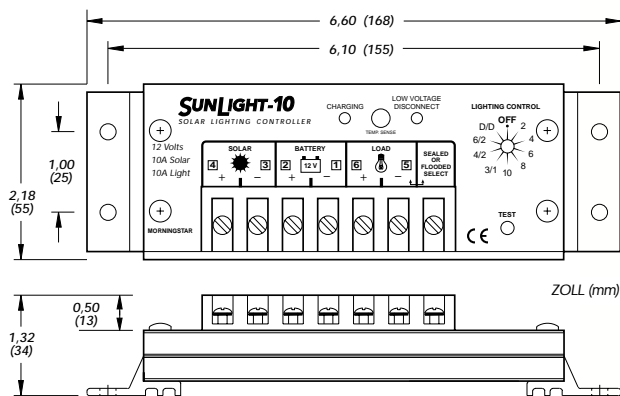
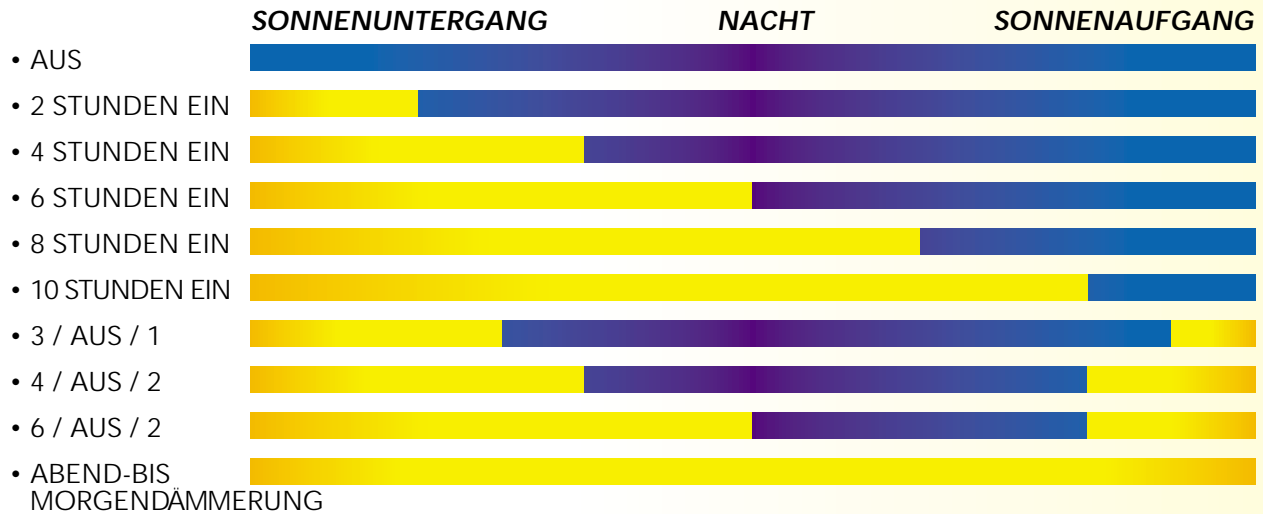
Drei Ausführungen zur Auswahl:

- 12 Volt: 10 und 20 A Nennstrom
- 24 Volt: 10 A Nennstrom

Merkmale:

- Digitale Genauigkeit durch Mikroregler
- Vollautomatischer Betrieb
- Zehn am Einsatzort einstellbare Lichtsteuerungsmöglichkeiten
- Gesonderte Ein-Aus-Ein-Funktionen
- Manuelle Prüfmöglichkeit
- Schutz durch übersteuernde Unterspannungstrennung
- Erkennung von Tag und Nacht mit Hilfe des Solargenerators
- Eignung für alle 12 und 24 V Gleichstromlampen
- Wahl von Trocken- oder Naßbatterie
- Temperaturkompensation
- 40 Ampere Generatorstrom bei Parallelanschluß an einen SunSaver
- SunSaver Batterieladeschaltung

Lichtsteuerungsmöglichkeiten

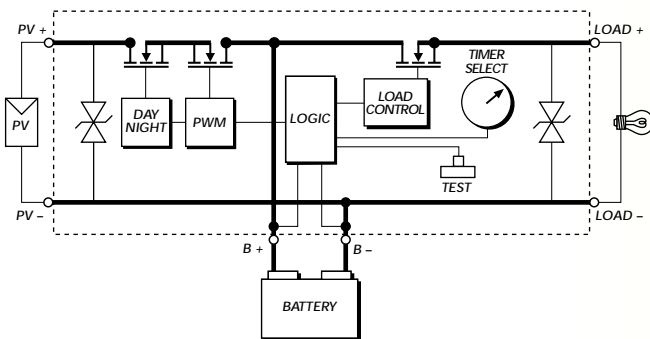


Mechanische Daten

Drahtstärke 5,2 mm² (#10 AWG)
 Eloxiertes Aluminiumgehäuse
 Anschlußklemmen nach Marinestandard
 Epoxidharzkapselung
 Gewicht 0,26 Kg (9 oz)

Elektrische Daten

	12 Volt	24 Volt
Solarer Nenneingangsstrom	10/20 A	10 A
Nennlast	10/20 A	10 A
25% Stromüberlast	5 Min.	5 Min.
Regelspannung:		
Trockenbatterie	14,1 V	28,2 V
Naßbatterie	14,4 V	28,8 V
Lastabtrennung	11,7 V	23,4 V
Wiedereinschaltung im Unterspannungstrennbetrieb	12,8 V	25,6 V
Temperaturkompensation (mV/°C)	-27	-54
Eigenverbrauch	8 mA	9 mA
Betriebstemperatur	-40 bis +85°C	



GARANTIE: Fünf Jahre. Die genauen Bedingungen sind von Morningstar oder der autorisierten Vertretung erhältlich.

AUTORISIERTE MORNINGSTAR VERTRETUNG:



1098 Washington Crossing Road
 Washington Crossing, PA 18977 USA
 Tel: 215-321-4457 Fax: 215-321-4458
 E-mail: info@morningstarcorp.com
 Website: www.morningstarcorp.com

