



SUNSAVER™
RÉGULATEUR SOLAIRE

Destiné tant aux professionnels qu'aux particuliers, le **SunSaver** Morningstar est le meilleur au monde des petits régulateurs solaires.

La technologie SunSaver présente les avantages suivants :

- Fiabilité exceptionnelle
- Charge de batterie par modulation de largeur d'impulsions (PWM)
- Haute qualité constante

Sa conception d'avant-garde donne au SunSaver un rendement et une valeur exceptionnels. Le prix avantageux du SunSaver est rendu possible par les méthodes de conception et de fabrication uniques de Morningstar :

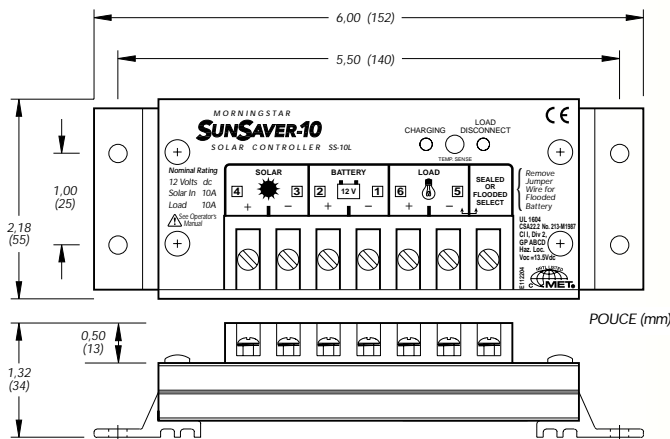
- Production automatisée
- Programmes de contrôle de la qualité ISO 9002
- Technologie de pointe d'électronique de puissance
- Technologies de commande et logique ultramodernes
- Fabrication en grande quantité

Caractéristiques :

- Huit versions sont disponibles :
12 et 24 V
6, 10 et 20 A
- 100% transistorisé
- Conception série (pas de shunt)
- Cycle de service vrai de 0 à 100 % par modulation de largeur d'impulsions (PWM)
- Précision du point de consigne : 35 mV
- Résistance aux surcharges de 25 %
- Entièrement enrobé d'époxyde
- Bornes de qualité maritime/Boîtier en aluminium anodisé
- Compensation de température
- Sélecteur batterie à bac hermétique/batterie humide
- Aucun besoin de déclassement
- Montage en parallèle à partir de 40 A
- Voyant de charge vert/Voyant de déclenchement basse tension rouge (LVD)
- Agréé pour l'utilisation aux endroits dangereux – Catégorie 1, Division 2, Groupes A, B, C, D

Tableau des modèles SunSaver

NUMÉROS DE MODÈLE	INTENSITÉ NOMINALE DU COURANT D'ORIGINE SOLAIRE (A)			CHARGE NOMINALE (A)		LVD	12V	24V
	0	10	20	0	10			
• SS-6	Blue	Yellow	Yellow	Blue	Yellow	Yellow	Blue	Yellow
• SS-6L	Blue	Yellow	Yellow	Blue	Yellow	Blue	Blue	Yellow
• SS-10	Blue	Yellow	Yellow	Blue	Yellow	Yellow	Blue	Yellow
• SS-10L	Blue	Yellow	Yellow	Blue	Yellow	Blue	Blue	Yellow
• SS-10-24V	Blue	Yellow	Yellow	Blue	Yellow	Yellow	Yellow	Blue
• SS-10L-24V	Blue	Yellow	Yellow	Blue	Yellow	Blue	Yellow	Blue
• SS-20L	Blue	Blue	Blue	Blue	Blue	Blue	Blue	Blue
• SS-20L-24V	Blue	Blue	Blue	Blue	Blue	Blue	Yellow	Blue

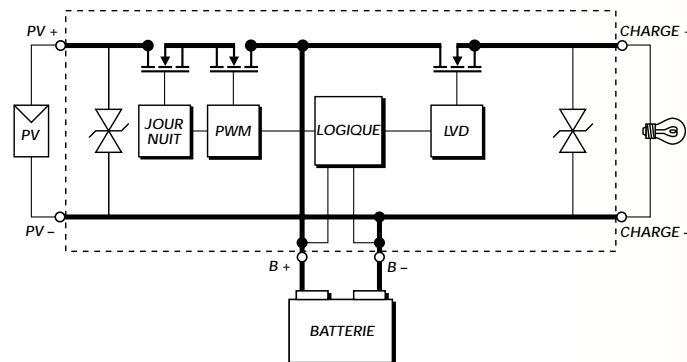


Caractéristiques mécaniques

Fils de calibre 5,2 mm² (# 10 AWG)
Boîtier en aluminium anodisé
Bornes de qualité maritime
Revêtement époxyde
Poids : 0,23 kg (8 oz)

Caractéristiques électriques

	12 V	24 V
Intensité nominale du courant d'origine solaire	6,5/10/20 A	
Charge nominale	6/10/20 A	
Surcharge de courant de 25%	5 min.	5 min.
Tension de régulation :		
Batterie à bac hermétique	14,1 V	28,2 V
Batterie humide	14,4 V	28,8 V
Point de délestage	11,5 V	23,0 V
Réenclenchement (LVD)	12,6 V	25,2 V
Compensation de température (mV/°C)	-28	-56
Consommation	de 6 mA à 10 mA	
Température de fonctionnement	-40 °C à +85 °C	



GARANTIE : Cinq ans. Pour les conditions de garantie, s'adresser à Morningstar ou au distributeur agréé.

DISTRIBUTEUR AGRÉÉ MORNINGSTAR :

Solarlink GmbH, Drangstedter Str. 37
D 27624 Bad Bederkesa GERMANY
mail: Info@solarlink.de //
web: www.solarlink.de

MORNINGSTAR
corporation

1098 Washington Crossing Road
Washington Crossing, PA 18977 USA
Tel : 215-321-4457 Fax : 215-321-4458
E-mail : info@morningstarcorp.com
Website : www.morningstarcorp.com