

Le **SunGuard** Morningstar est le régulateur de charge solaire, petit et économique, le plus évolué sur le marché.

La technologie SunGuard présente les avantages suivants :

- Fiabilité exceptionnelle
- Charge de batterie par modulation de largeur d'impulsions (PWM)
- Haute qualité constante
- Prix avantageux

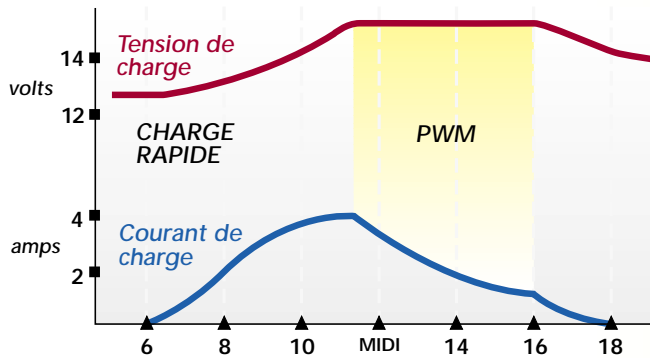
Le SunGuard a la qualité et le rendement des régulateurs SunSaver — les meilleurs au monde — parce que :

- Les SunGuard sont fabriqués sur les mêmes chaînes de production automatisée à haute vitesse
- Les SunGuard utilisent même circuit de charge
- Les SunGuard comportent les mêmes composants de haute qualité

Caractéristiques :

- Programmes de contrôle de la qualité ISO 9002
- Conception série (pas de shunt)
- 100 % transistorisé
- Cycle de service vrai de 0 à 100 % par modulation de largeur d'impulsions (PWM)
- Précision du point de consigne : 60 mV
- Compensation de température
- Résistance aux surcharges de 25 %
- Aucun besoin de déclassement
- Protection contre la foudre par des parasurtenseurs de 1500 W
- Consommation : 6 mA
- Entièrement enrobé d'époxyde
- Boîtier en plastique résistant au choc
- Fils de connexion gainés d'hypalon, qualité extérieur

Charge de batterie par modulation de largeur d'impulsions (PMW) d'avant-garde



Avantages

Comparaison de la charge par modulation de largeur d'impulsions (PWM) des SunGuard avec la charge des régulateurs solaires MARCHÉ-ARRÊT :

- Emmagasiner quotidiennement en moyenne 30 % plus de courant d'origine solaire dans la batterie
- État de charge moyen de la batterie : 90 – 95 %, par rapport à 55 – 60 % pour les régulateurs MARCHÉ-ARRÊT

• • • • •

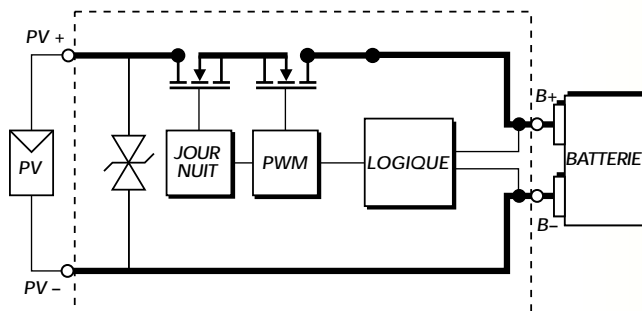
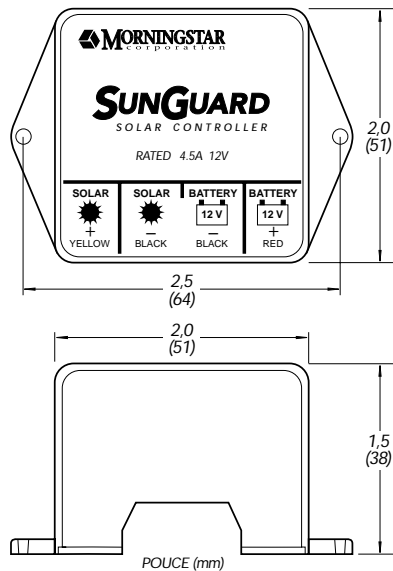
Caractéristiques mécaniques

Fils de calibre # 16 AWG

Boîtier en plastique ABS

Revêtement époxyde

Poids : 0,09 kg (3 oz)



Caractéristiques électriques

Intensité nominale du courant d'origine solaire	4,5 A
Intensité maximale (5 min)	5,5 A
Tension du circuit	12 V
Tension solaire maximale	30 V
Tension de régulation	14,1 V
Précision	60 mV
Consommation	6 mA
Compensation de température	-28 mV/°C
Fuite de courant inverse	<10 µA
Température de fonctionnement	-40°C à +85°C

GARANTIE : Cinq ans. Pour les conditions de garantie, s'adresser à Morningstar ou au distributeur agréé.

DISTRIBUTEUR AGRÉÉ MORNINGSTAR :

Solarlink GmbH, Drangstedter Str. 37
D 27624 Bad Bederkesa GERMANY
mail: Info@solarlink.de // web: www.solarlink.de



1098 Washington Crossing Road
Washington Crossing, PA 18977 USA
Tel : 215-321-4457 Fax : 215-321-4458
E-mail : info@morningstarcorp.com
Website : www.morningstarcorp.com