

# **FERNANZEIGEINSTRUMENT™**

## **Installations- und Benutzerhandbuch**



....  
Digitales Fernanzeigeeinstrument zur  
Überwachung der Systemfunktion  
....

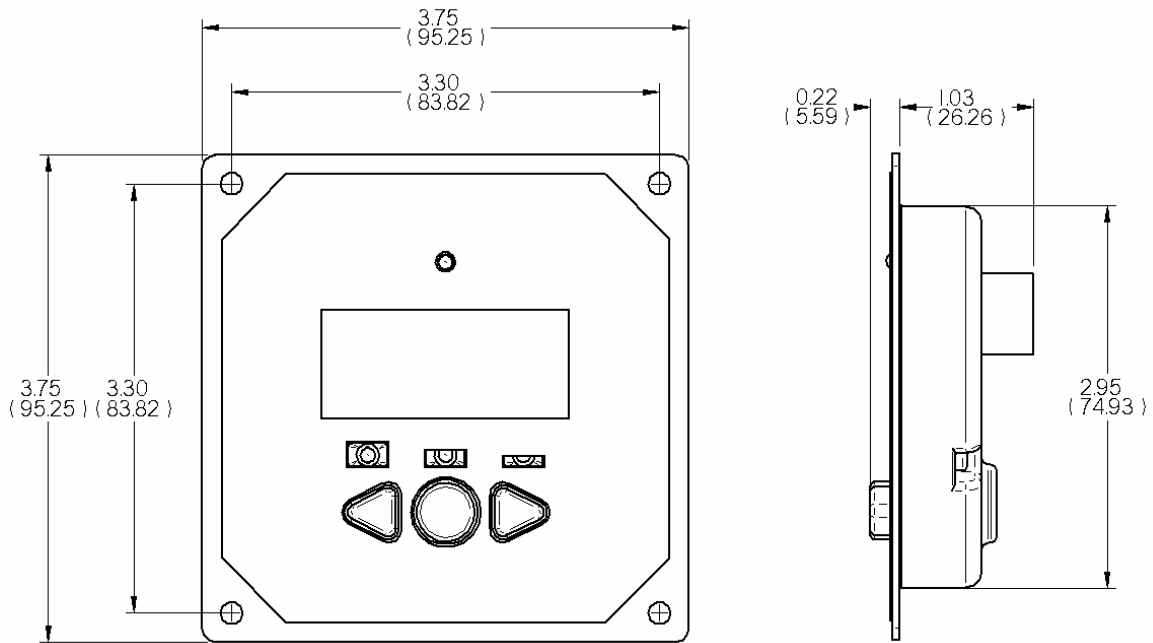
*Version: RM-1*



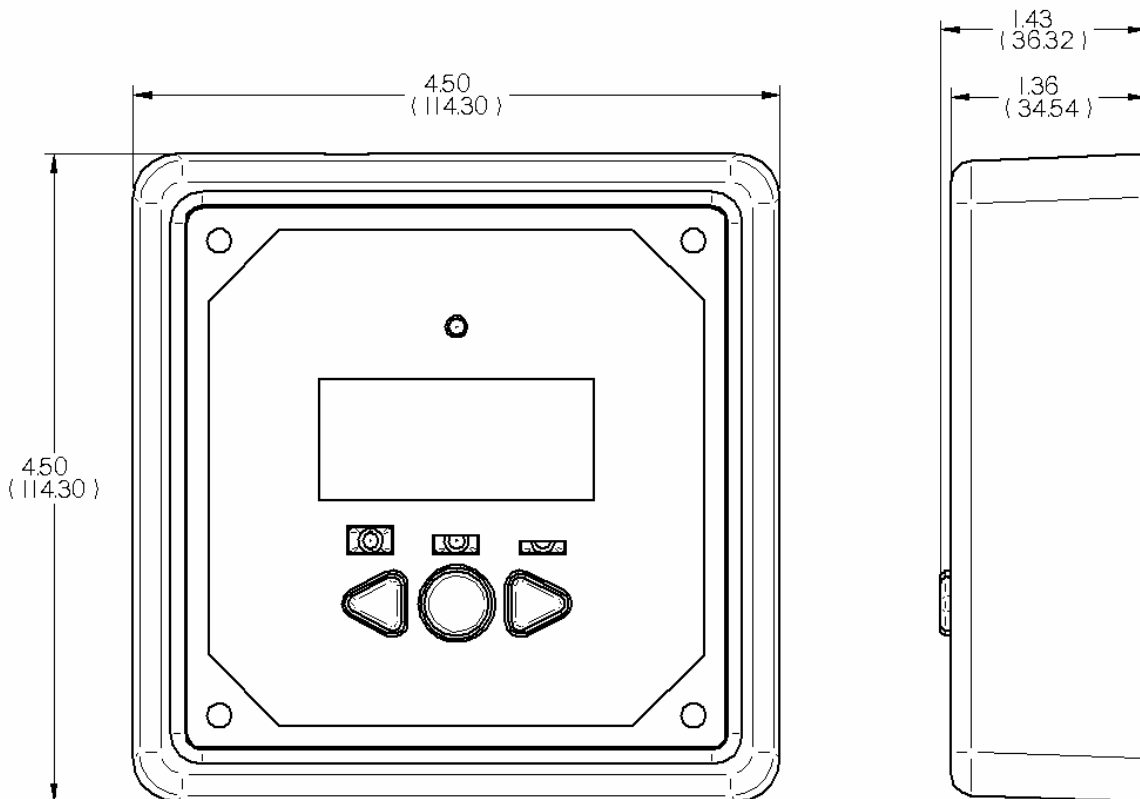
1098 Washington Crossing Road  
Washington Crossing, PA 18977, USA  
[www.morningstarcorp.com](http://www.morningstarcorp.com)

# FERNANZEIGEINSTRUMENT-ABMESSUNGEN

## Befestigung in der Wand



## Befestigung mittels Halterung



Zoll (mm)

# Inhalt

<b>Inhalt</b> .....	<b>3</b>
<b>1.0 Wichtige Sicherheitsanweisungen</b> .....	<b>4</b>
<b>2.0 Allgemeine Informationen</b> .....	<b>5</b>
<b>3.0 Installation</b> .....	<b>6</b>
3.1 Befestigung mittels Halterung .....	6
3.2 Befestigung in der Wand .....	9
<b>4.0 Betrieb</b> .....	<b>12</b>
4.1 Anzeigeeinstrument-Menü.....	12
4.2 Tasten .....	13
4.3 Piktogrammbeschreibungen .....	13
4.4 Anzeigeeinstrument-Optionsmenü .....	14
4.5 Eigendiagnose- (Eigentest-) Menü .....	15
4.6 Zähler löschen, min./max. Werte .....	16
<b>5.0 Fehlersuche</b> .....	<b>17</b>
<b>6.0 Garantiebedingungen</b> .....	<b>18</b>
<b>7.0 Technische Angaben</b> .....	<b>19</b>
ELEKTRISCHE DATEN .....	19
MECHANISCHE DATEN .....	19
UMWELTDATEN.....	19

# 1.0 Wichtige Sicherheitsanweisungen

## BEWAHREN SIE DIESE VORSCHRIFTEN AUF:

Dieses Handbuch enthält wichtige Sicherheits-, Installations- und Bedienungsanweisungen für das Fernanzeigeeinstrument von Morningstar.

Im vorliegenden Handbuch werden die folgenden Symbole verwendet, um auf potentielle Gefahrensituationen und wichtige Sicherheitsvorschriften hinzuweisen.



**WARNUNG:** Kennzeichnet eine potentielle Gefahrensituation. Gehen Sie bei der Ausführung dieses Arbeitsschritts mit äußerster Vorsicht vor.



**ACHTUNG:** Kennzeichnet eine kritische Vorgehensweise zur sicheren und sachgerechten Benutzung des Ladereglers.



**HINWEIS:** Kennzeichnet eine Vorgehensweise bzw. Funktion, die für die sichere und sachgerechte Benutzung des Ladereglers wichtig ist.

## Allgemeine Sicherheitsinformationen

- Lesen Sie vor dem Beginn der Installation alle Anweisungen und Warnungen im Handbuch.
- Das RM-1 enthält keinerlei vom Benutzer zu wartende Bauteile. Nehmen Sie die Elektronik des Anzeigeeinstruments weder auseinander, noch versuchen Sie, diese zu reparieren.
- Das RM-1 weist keinerlei Sicherungen bzw. Lasttrennschalter auf.
- Lassen Sie kein Wasser in das RM-1 eindringen.

## 2.0 Allgemeine Informationen

Vielen Dank dafür, dass Sie sich für die digitale Anzeige des Fernanzeigeeinstruments (RM-1) von Morningstar entschieden haben. Das RM-1 stellt ein Zubehörteil für compatible Morningstar-Regler und Invertierer dar.

Das Anzeigeeinstrument verfügt über eine große 4-stellige Anzeige und anwendungsspezifische Piktogramme. Das *RM-1* stellt umfangreiche Systeminformationen wie zum Beispiel Spannung, Stromstärke und Temperatur bereit. Eine *Status-Leuchtdiodenanzeige* zeigt den Fortschritt beim Ladeprozess sowie den Betriebszustand des Reglers an. Drei (3) Leuchtdiodenanzeigen für den Batterieladezustand gewähren einen schnellen Überblick über das Ladeniveau der Systembatterie. Elastische Tasten ermöglichen eine bequeme Navigation der Anzeigeeinstrument-Menüs. Außerdem verfügt das RM-1 über Eigendiagnose- und Fehleranzeigefunktionen zur Fehlersuche.

Die Software des RM-1 wird möglicherweise in der Zukunft aktualisiert, um neue Produkte zu unterstützen. Bei Fragen bezüglich der Kompatibilität des RM-1 mit Reglern und Invertierern von Morningstar besuchen Sie bitte unsere Website unter:

<http://www.morningstarcorp.com/>

Die Softwareversion ist im *Eigendiagnose*-Menü verfügbar.

## 3.0 Installation

Das RM-1 kann mit einem kompatiblen Regler oder Invertierer von Morningstar kombiniert werden, wenn diese erstmals installiert werden oder nachdem diese bereits im Betrieb waren. Das Anzeigeeinstrument kann auf zwei verschiedene Weisen befestigt werden: *mittels Halterung* oder *in der Wand*. Eine Plastikhalterung zur Installation *mittels Halterung* ist im Lieferumfang enthalten.

### 3.1 Befestigung mittels Halterung

Befestigen Sie das RM-1 mittels der (mitgelieferten) Plastikhalterung auf einer Montagefläche. Außer vier (4) Befestigungslöchern sind keine weiteren Ausschnitte aus der Montagefläche erforderlich.

Erforderliche Werkzeuge und Materialien:

- ✓ Bohrmaschine
- ✓ 2,35 mm (0,09375 Zoll) Bohrer
- ✓ Halterung (mitgeliefert)
- ✓ 4 Schrauben Nr. 8 44,5 mm (1,75 Zoll) (mitgeliefert)
- ✓ kleiner Hammer
- ✓ Wasserwaage
- ✓ Schutzbrille

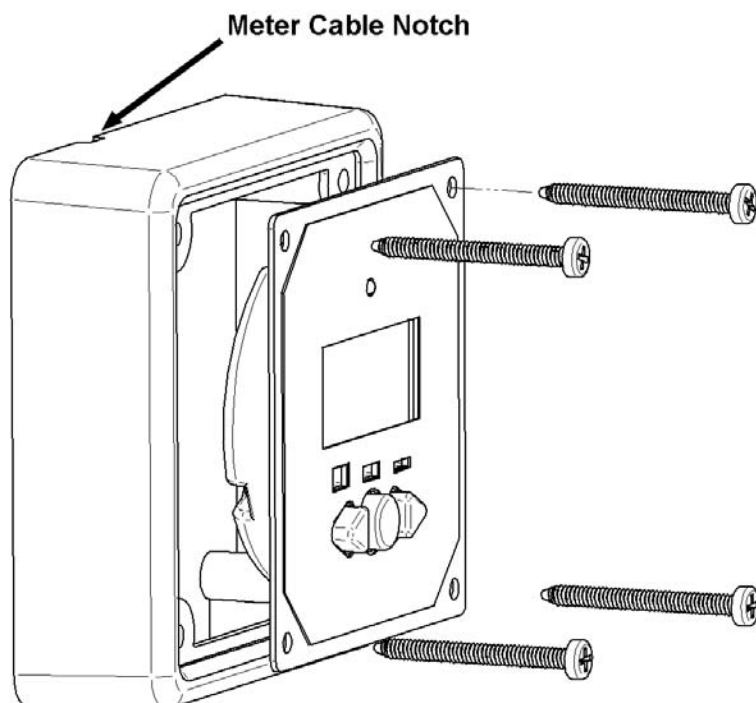


Abbildung 1: Befestigung an der Montagefläche



**ACHTUNG:** Schließen Sie das RM-1 VOR der Installation am Regler oder Invertierer von Morningstar an. Schalten Sie die Stromversorgung ein und prüfen Sie, dass

*das RM-1 ordnungsgemäß funktioniert. Beseitigen Sie etwaige Probleme vor der Installation des Anzeigeinstruments und des dazugehörigen Kabels.*

**Schritt 1:** Positionieren Sie die Halterung an der gewünschten Stelle an der Wand bzw. Montagefläche. Verwenden Sie eine Wasserwaage zur Nivellierung der Halterung.

**Schritt 2:** Halten Sie die nivellierte Halterung mit einer Hand an der Wand fest. Stecken Sie eine der Schrauben Nr. 8 44,5 mm (1,75 Zoll) in eines der entsprechenden Löcher in der Halterung. Klopfen Sie mit einem Hammer leicht auf den Schraubenkopf, um die Position des Schraubenlochs zu markieren. Wiederholen Sie den Vorgang für die verbleibenden drei (3) Schraubenlöcher.



**WARNUNG:** Prüfen Sie VOR DEM BOHREN die andere Seite der Montagefläche auf elektrische Kabel, Rohrleitungen bzw. andere Hindernisse, die die Installation des Anzeigeelements stören könnten. Korrigieren Sie gegebenenfalls die Position des Anzeigeelements.

**Schritt 3:** Entfernen Sie die Halterung. Bohren Sie mittels der Bohrmaschine und eines 2,5 mm (0,09375 Zoll) Bohrers vier (4) 25 mm (1 Zoll) tiefe Vorbohrungen an den in Schritt 1 markierten Stellen. Vergessen Sie nicht, dabei die Schutzbrille zu tragen!

**Schritt 4:** Fädeln Sie ein Ende des Anzeigeelement-Kabels durch die Halterung und schließen Sie es an der RM-1 an.



**HINWEIS:** Das RM-1 wird mit einem 10 m (33 Fuß) langen Kabel geliefert. Bei Bedarf kann das Kabel verlängert oder durch ein gewöhnliches Telefonkabel ersetzt werden. Das Telefonkabel muss mindestens über 4 Leiter verfügen, wobei jedoch 6-adriges Kabel empfohlen wird.

**Schritt 5:** Die Halterung weist eine Kerbe auf, die den Austritt des Anzeigeelement-Kabels ermöglicht. Richten Sie die Kerbe auf die gewünschte Orientierung aus. Setzen Sie das Anzeigeelement in die Halterung ein. Richten Sie die vier Löcher im Anzeigeelement auf die vier Schraubenlöcher in der Halterung aus. Richten Sie die Löcher in der Halterung auf die vier in die Montagefläche gebohrten Löcher aus. Stecken Sie die vier (4) mitgelieferten Schrauben Nr. 8 44,5 mm (1,75 Zoll) in die Löcher, aber ZIEHEN SIE DIESE NICHT VOLL AN.

**Schritt 6:** Verlegen Sie das Anzeigeelement-Kabel so, dass es an der Kerbe aus der Halterung austritt. Halten Sie die Halterung fest gegen die Montagefläche gedrückt, damit sich das Kabel nicht aus der Kerbe fortbewegen kann. Ziehen Sie alle vier Schrauben voll an.

**Schritt 7:** Leiten Sie das Kabel von der RM-1 zum Regler bzw. Invertierer. Befestigen Sie das Kabel mittels Krampen oder Kabelklemmen an der Montagefläche. Beschädigen Sie dabei nicht das Kabel!

Das Kabel muss vor scharfen Kanten, Fußgängerverkehr, Wasser/Flüssigkeiten und extremer Hitze geschützt werden. Verwenden Sie bei Bedarf Gummidichtungen und Kabelführungen. Verlegen Sie das Anzeigeelement-Kabel nicht direkt parallel zu Stromversorgungskabeln.

**Schritt 8:** Bündeln und sichern Sie überschüssiges Kabel an geeigneten Stellen.

**Schritt 9:** Schließen Sie das andere Ende des Anzeigeelement-Kabels am Regler bzw. Invertierer an. Prüfen Sie, dass sich das Anzeigeelement einschaltet und mit der Datenanzeige beginnt. Siehe den Abschnitt Fehlersuche bei Bedarf.

## 3.2 Befestigung in der Wand

Bei der Befestigung in der Wand handelt es sich um eine flache Installation. Die Blende des RM-1 ist bündig mit der Montagefläche, und das Gehäuse des Anzeigeeinstruments befindet sich in einem aus der Montagefläche ausgeschnittenen Loch. Die Verkabelung des Anzeigeeinstruments ist unter der Montagefläche bzw. im Wandinneren verborgen.

Erforderliche Werkzeuge und Materialien:

- ✓ Bohrmaschine
- ✓ Kreuzschlitz-Schraubenzieher
- ✓ 75 mm (3 Zoll) Lochsäge
- ✓ Wasserwaage
- ✓ 2,35 mm (0,09375 Zoll) Bohrer
- ✓ 4 Schrauben Nr. 8 19 mm (0,75 Zoll) (mitgeliefert)
- ✓ Schutzbrille

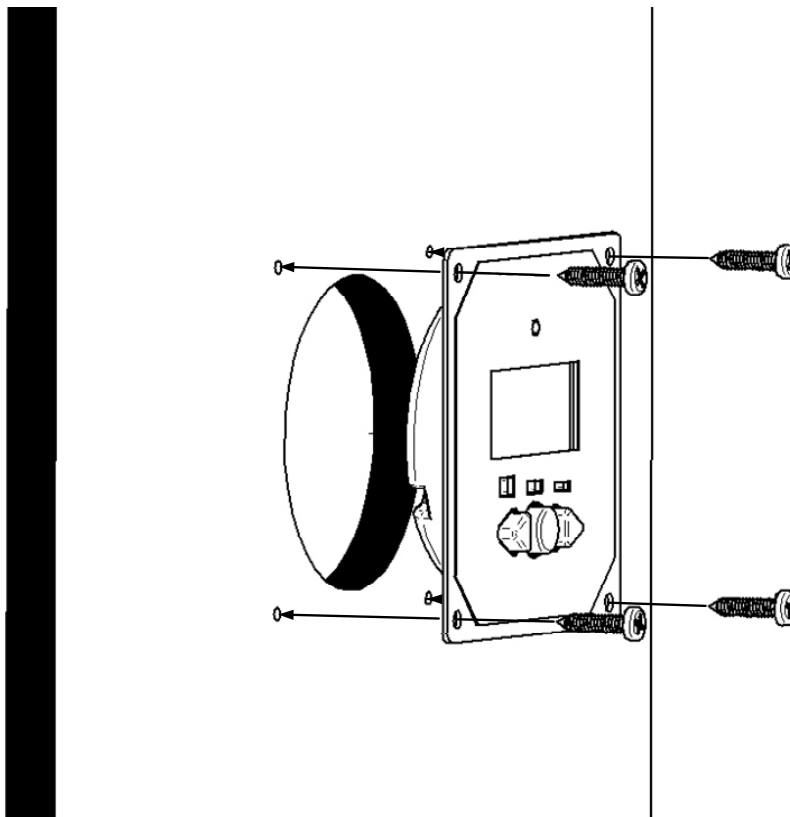


Abbildung 2: Befestigung in der Wand



**ACHTUNG:** Schließen Sie das RM-1 VOR der Installation am Regler oder Invertierer von Morningstar an. Schalten Sie die Stromversorgung ein und prüfen Sie, dass das RM-1 ordnungsgemäß funktioniert. Beseitigen Sie etwaige Probleme vor der Installation des Anzeigeeinstruments und des dazugehörigen Kabels.

**Schritt 1:** Wählen Sie die gewünschte Position des Anzeigeeinstruments auf der Montagefläche aus. Stellen Sie sicher, dass genügend Platz für die Blende zur Verfügung steht. Markieren Sie den Mittelpunkt des Anzeigeeinstruments mit einem Bleistift bzw. Kugelschreiber.



**WARNUNG:** Prüfen Sie VOR DEM BOHREN die andere Seite der Montagefläche auf elektrische Kabel, Rohrleitungen bzw. andere Hindernisse, die die Installation des Anzeigeelements stören könnten. Korrigieren Sie gegebenenfalls die Position des Anzeigeelements.

**Schritt 2:** Schneiden Sie mittels der Bohrmaschine und der 75 mm (3 Zoll) Lochsäge ein an der Markierung von Schritt 1 zentriertes Loch aus der Montagefläche aus. Vergessen Sie nicht, dabei die Schutzbrille zu tragen!

**Schritt 3:** Setzen Sie das Gehäuse des RM-1 in das aus der Montagefläche ausgeschnittene Loch ein. Nivellieren Sie die Blende. Markieren Sie mittels eines Bleistifts bzw. Kugelschreibers die Positionen der vier (4) Befestigungslöcher.

**Schritt 4:** Entfernen Sie das Anzeigeelement aus dem ausgeschnittenen Loch. Bohren Sie mittels der Bohrmaschine und eines 2,5 mm (0,09375 Zoll) Bohrers vier (4) 25 mm (1 Zoll) tiefe Vorbohrungen an den markierten Stellen.

**Schritt 5:** Schließen Sie ein Ende des RJ-11 Anzeigeelement-Kabels am entsprechenden RJ-11 Anschluss am Regler bzw. Invertierer an. Leiten Sie das Kabel vom Regler bzw. Invertierer zum RM-1.

Das Kabel muss vor scharfen Kanten, Fußgängerverkehr, Wasser/Flüssigkeiten und extremer Hitze geschützt werden. Verwenden Sie bei Bedarf Gummidichtungen und Kabelführungen. Verlegen Sie das Anzeigeelement-Kabel nicht direkt parallel zu Stromversorgungskabeln. Falls die Rückseite der Montagefläche nicht zugänglich ist, dann kann das Anzeigeelement-Kabel möglicherweise mit einem Drahtaken oder einem ähnlichen Hilfsmittel durch das aus der Montagefläche ausgeschnittene Loch gezogen werden.



**HINWEIS:** Das RM-1 wird mit einem 10 m (33 Fuß) langen Kabel geliefert. Bei Bedarf kann das Kabel verlängert oder durch ein gewöhnliches Telefonkabel ersetzt werden. Das Telefonkabel muss mindestens über 4 Leiter verfügen, wobei jedoch 6-adriges Kabel empfohlen wird.

**Schritt 6:** Schließen Sie das andere Ende des Anzeigeelement-Kabels am RM-1 an. Prüfen Sie, dass sich das Anzeigeelement einschaltet und mit der Datenanzeige beginnt.

**Schritt 7:** Bündeln und sichern Sie überschüssiges Kabel. Stecken Sie das überschüssige Kabel durch das herausgeschnittene Loch. Führen Sie das Anzeigeelement wieder in das herausgeschnittene Loch ein.

**Schritt 8:** Richten Sie die Befestigungslöcher in der Blende auf die vier in Schritt 4 gebohrten Vorbohrungen aus. Befestigen Sie das Anzeigeelement mittels eines Kreuzschlitz-Schraubenziehers und der vier (4) mitgelieferten Schrauben Nr. 8 19 mm (0,75 Zoll) an der Montagefläche.



## 4.0 Betrieb

### 4.1 Anzeigeeinstrument-Menü

Die Systemdaten sind zeilenweise angeordnet (siehe Beispiel für Anzeigeeinstrument-Menü in Abbildung 3). Jede der Zeilen enthält Informationen bezüglich eines spezifischen Eingabe- bzw. Ausgabeparameters (Solarzelle, Batterie, Last usw.). Verwenden Sie die "L"- und "R"-Pfeiltasten, um die Bildschirme in den einzelnen Datenzeilen anzuzeigen. Wenn Sie bereits zum letzten Bildschirm einer Zeile navigiert haben, dann führt ein weiterer Schritt nach vorn wieder zur Anzeige des ersten Bildschirms der Zeile.

Die Datenzeilen sind vertikal geschichtet. Drücken Sie einmal auf die "C"-Taste, um zur nächsten darunterliegenden Zeile zu schalten. Durch Drücken der "C"-Taste von der letzten Zeile aus können Sie wieder zur obersten Zeile zurückkehren.

Jede der Zeilen verfügt über einen *Hauptbildschirm*. Beim Wechseln zur nächsten darunterliegenden Datenzeile wird der *Hauptbildschirm* dieser Zeile zuerst angezeigt. Diese Funktion kann im *Anzeigeeinstrument-Optionsmenü* abgeschaltet werden. Siehe Abschnitt 4.4 für weitere Informationen.

Die eingeschlossenen *Übersichtstafeln für das Anzeigeeinstrument* enthalten die genauen Informationen, die für jedes unterstützte Produkt dargestellt werden.

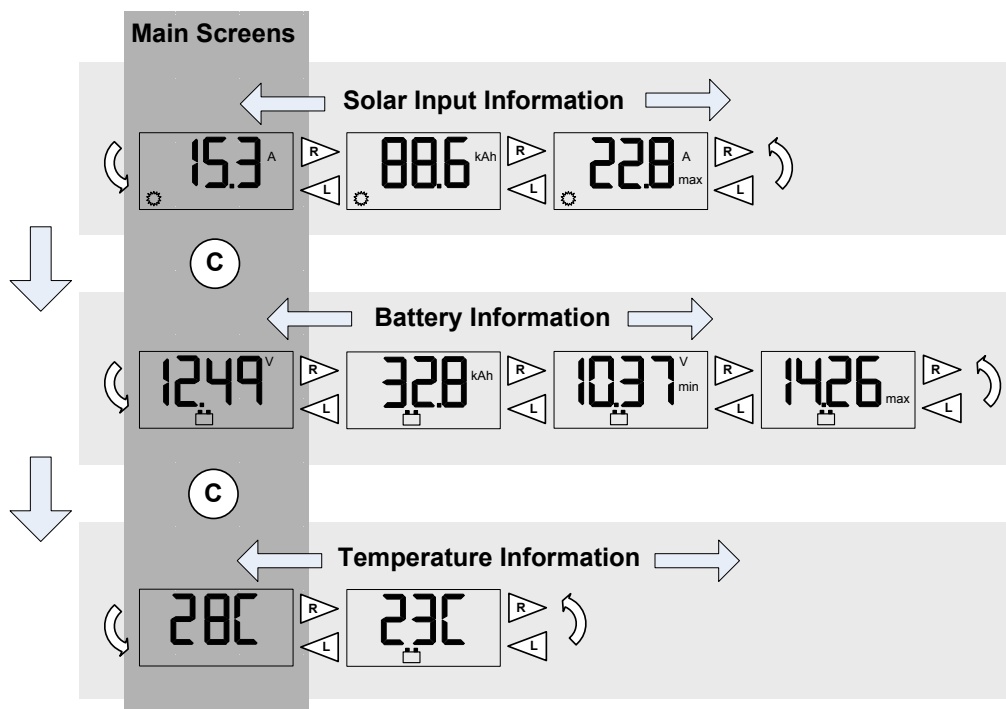


Abbildung 3: Beispiel für Anzeigeeinstrument-Menü

## 4.2 Tasten

Das RM-1 verfügt über drei (3) Tasten zur Navigation durch die Anzeigeinstrument-Menüs (siehe Abbildung 4). Bei jedem Druck auf die "C"-Taste in der Mitte bewegen Sie sich zur nächsten darunterliegenden Datenzeile. Durch Drücken der "C"-Taste von der letzten Zeile aus kehren Sie wieder zur obersten Zeile zurück. Verwenden Sie die "L"- und "R"-Pfeiltasten, um zu den Bildschirmen in den einzelnen Datenzeilen zu navigieren.



Abbildung 4: Tasten des Anzeigeinstruments

## 4.3 Piktogrammbeschreibungen

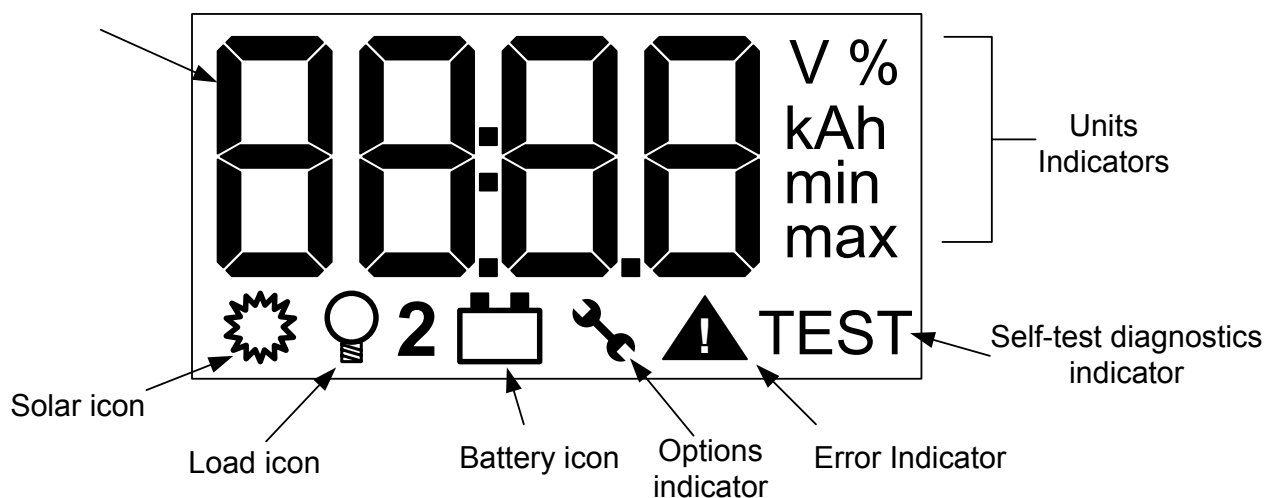


Abbildung 5: Digitalanzeige des RM-1

**4-stellige numerische Anzeige** – Zeigt numerische Daten wie zum Beispiel Spannung, Stromstärke und Temperatur an.

**Maßeinheitenanzeigen** – Zeigen die Maßeinheiten der numerischen Daten an. Falls erforderlich werden die Maßeinheiten in Kombination verwendet (z. B. V, max. = maximale Spannung).

**Solarzellen-Piktogramm** – Weist darauf hin, dass sich die angezeigten Daten auf den Solareingang beziehen.

**Lastpiktogramm** – Weist darauf hin, dass sich die angezeigten Daten auf den Lastausgang beziehen.

**Batteriepiktogramm** – Weist darauf hin, dass sich die angezeigten Daten auf die Batterie beziehen.



**HINWEIS:** Falls ein Regler über zwei Solarzellen-, Batterie- bzw. Lastanschlüsse verfügt, dann weist die "2" in Kombination mit dem entsprechenden Piktogramm darauf hin, dass es sich um den zweiten der beiden Anschlüsse handelt.

**Options- / Einstellungsanzeige** – Das Mutterschlüssel-Piktogramm wird angezeigt, wenn das Anzeigeeinstrument-Optionsmenü aktiv ist. Siehe Abschnitt 4.4 für weitere Informationen.

**Fehleranzeige** – Das Fehlerpiktogramm blinkt, wenn ein Reglerfehler vorliegt.

**Eigendiagnose-Anzeige** – Weist darauf hin, dass die Eigendiagnose im Gang ist.

## 4.4 Anzeigeeinstrument-Optionsmenü

Das *Anzeigeeinstrument-Optionsmenü* wird dazu verwendet, um die Temperaturmaßeinheit, den Hintergrundbeleuchtungs-Zeitgeber und die Navigation im Anzeigeeinstrument-Menü einzustellen. Halten Sie alle drei (3) Tasten des Anzeigeeinstruments etwa fünf (5) Sekunden lang (bis "OPnS" und das Mutterschlüssel-Piktogramm angezeigt werden) gedrückt, um zum *Anzeigeeinstrument-Optionsmenü* zu gelangen.

Verwenden Sie die "C"-Taste, um durch die Menüparameter zu blättern. Verwenden Sie die "L"- und "R"-Pfeiltasten, um die Werte der Parameter einzustellen. Ein zusätzlicher Druck auf die "C"-Taste nach dem letzten Parameter führt automatisch zum Verlassen des *Anzeigeeinstrument-Optionsmenüs*.

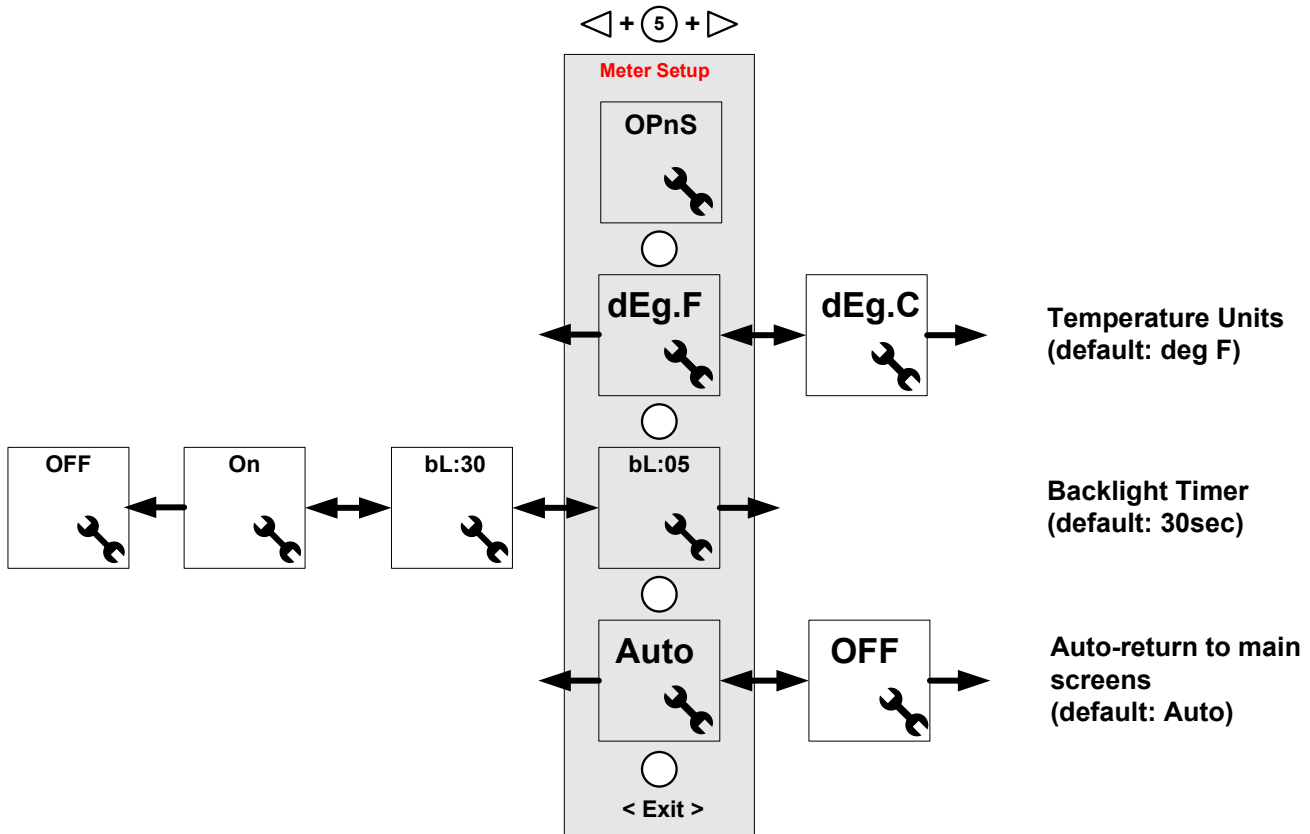


Abbildung 6: Anzeigeinstrument-Optionsmenü

**Temperaturmaßeinheit:** Anzeige der Temperatur in °C oder °F.

**Hintergrundbeleuchtungs-Zeitgeber:** Im normalen Betrieb wird durch jeden Druck auf eine der Anzeigeinstrument-Tasten die Hintergrundbeleuchtung eingeschaltet. Der Hintergrundbeleuchtungs-Zeitgeber bestimmt, wie lange nach dem letzten Tastendruck die Hintergrundbeleuchtung eingeschaltet bleibt.

Off [Aus] – Hintergrundbeleuchtung ist permanent ausgeschaltet

On [Ein] – Hintergrundbeleuchtung permanent eingeschaltet

05 – Hintergrundbeleuchtung bleibt 5 Sekunden nach letztem Tastendruck eingeschaltet

30 – Hintergrundbeleuchtung bleibt 30 Sekunden nach letztem Tastendruck eingeschaltet

**Automatische Rückkehr zu Hauptbildschirmen:** Wenn die Funktion *Automatische Rückkehr* aktiviert ist, dann wird bei jedem Druck auf die "C"-Taste die nächste Datenzeile angezeigt, beginnend mit dem Hauptbildschirm dieser Datenzeile. Wenn die Funktion *Automatische Rückkehr* ausgeschaltet ist, dann wird bei jedem Druck auf die "C"-Taste die nächste Datenzeile angezeigt, beginnend mit dem zuletzt angezeigten Bildschirm dieser Datenzeile.

## 4.5 Eigendiagnose- (Eigentest-) Menü

Mittels des RM-1 können Diagnosedaten angezeigt werden. Halten Sie die "C"-Taste 5 Sekunden lang gedrückt, um das *Eigendiagnose-Menü* aufzurufen. Alle Segmente und

Piktogramme der Leuchtdioden-Anzeige auf dem LCD-Bildschirm leuchten auf. Lassen Sie die "C"-Taste wieder los, um zu beginnen.

Die Diagnosedaten werden sequenziell angezeigt (siehe Rückseite der Anzeigeeinstrument-Übersichtstafel für das Produkt). Bei jedem Druck auf die "C"-Taste wird der nächstfolgende Diagnosebildschirm angezeigt. Siehe die Anzeigeeinstrument-Übersichtstafel für das Produkt für weitere Informationen.

#### **4.6 Zähler löschen, min./max. Werte**

Mittels des RM-1 können die Kapazität in Ah sowie die min./max. Werte für Spannung bzw. Stromstärke auf Null zurückgesetzt werden. Halten Sie zum Zurücksetzen dieser Werte die "L"- und "R"-Tasten zwei (2) Sekunden lang gedrückt. Alle Werte werden gleichzeitig auf Null zurückgesetzt, wobei das Zurücksetzen zu jeder beliebigen Zeit und von jedem beliebigen Bildschirm im Menü aus erfolgen kann.

## 5.0 Fehlersuche

### **Es erfolgt keine Anzeige.**

- ✓ Prüfen Sie, dass der am RM-1 angeschlossene Regler bzw. Invertierer von Morningstar mit Spannung versorgt ist und ordnungsgemäß funktioniert. Das Anzeigeinstrument wird durch den angeschlossenen Regler bzw. Invertierer mit Spannung versorgt.
- ✓ Klemmen Sie das Anzeigeinstrument-Kabel vom RJ-11 Anschluss ab und schließen Sie es danach wieder an. Drücken Sie fest, bis ein "Klicken" zu hören ist.
- ✓ Das Anzeigeinstrument-Kabel weist möglicherweise einen Bruch auf. Untersuchen Sie das Kabel auf Abscheuerungen bzw. Kniffe.

### **Die LCD-Anzeige ist dunkel.**

- ✓ Prüfen Sie die Spannung der Systembatterie. Eine zu geringe Batteriespannung verursacht ein Abdunkeln der Anzeige. Die minimale Betriebsspannung des RM-1 beträgt 8 V.
- ✓ Bei extrem niedrigen Temperaturen kann die LCD-Anzeige dunkel erscheinen oder sehr langsam reagieren.

### **Das Anzeigeinstrument ist mit Spannung versorgt, aber es werden keine Daten angezeigt.**

- ✓ Das Anzeigeinstrument-Kabel ist beschädigt. Reparieren bzw. ersetzen Sie das Kabel durch ein 4- bzw. 6-adriges Telefonkabel mit RJ-11 Anschlüssen.

### **Die Anzeigeinstrument-Menüs stimmen nicht mit der Anzeigeinstrument-Übersichtstafel für das Produkt überein.**

- ✓ Softwareänderungen können möglicherweise leicht veränderte Menüs bzw. Menüanordnungen aufweisen. Siehe unsere Website für die aktuellste Dokumentation.

### **Auf der LCD-Anzeige hat sich Staub bzw. Schmutz angesammelt.**

1. Klemmen Sie das Anzeigeinstrument-Kabel ab und entfernen Sie die drei (3) Kreuzschlitzschrauben, mit denen die hintere Abdeckung des Anzeigeinstruments befestigt ist.
2. Entfernen Sie die hintere Abdeckung und die Leiterplatte von der Blende.
3. Reinigen Sie das Fenster mit einem feuchten Lappen und bauen Sie alles wieder zusammen. Verwenden Sie keine aggressiven Lösungsmittel.

### **Die Tasten funktionieren überhaupt nicht bzw. nur zeitweise.**

1. Klemmen Sie das Anzeigeinstrument-Kabel ab und entfernen Sie die drei (3) Kreuzschlitzschrauben, mit denen die hintere Abdeckung des Anzeigeinstruments befestigt ist.
2. Entfernen Sie die hintere Abdeckung und die Leiterplatte von der Blende.
3. Prüfen Sie die Kontakte der Tasten und beseitigen Sie Schmutz und Ablagerungen mittels eines feuchten Lappens.
4. Reinigen Sie die Goldkontakte der Tasten auf der Leiterplatte mittels eines in Alkohol getränkten Wattebauschs. Lassen Sie den Alkohol verdunsten und bauen Sie alles wieder zusammen.

## 6.0 Garantiebedingungen

Das Fernanzeigeeinstrument ist garantiert fehlerfrei bezüglich Material und Verarbeitung für eine Gewährleistungsfrist von FÜNF (5) Jahren vom Datum des Versands zum ursprünglichen Endnutzer. Morningstar verpflichtet sich, jegliche fehlerhafte Produkte nach eigener Wahl entweder zu reparieren oder zu ersetzen.

### GELTENDMACHUNG VON SCHADENSERSATZ-ANSPRÜCHEN

Ziehen Sie vor dem Geltendmachen von Garantieansprüchen das Bedienerhandbuch zu Rate, um sicherzustellen, dass ein Fehler des Anzeigeeinstruments vorliegt. Senden Sie das fehlerhafte Produkt unter Vorauszahlung der Versandkosten an einen autorisierten Morningstar-Vertriebshändler zurück. Erbringen Sie den Nachweis des Erwerbsdatums und -ortes.

Zur Inanspruchnahme der Gewährleistung gemäß diesen Garantiebedingungen müssen die zurückgesendeten Produkte das Modell, die Seriennummer sowie die detaillierte Ursache des Fehlers enthalten. **Diese Informationen sind kritisch für eine schnelle Bearbeitung Ihres Gewährleistungsanspruchs.**

Morningstar trägt die Kosten für die Rücksendung, falls die Reparaturen durch diese Garantie abgedeckt sind.

### GARANTIEAUSSCHLÜSSE UND –BESCHRÄNKUNGEN

Die folgenden Bedingungen fallen nicht unter diese Garantie:

- Beschädigung durch Unfall, Fahrlässigkeit, Missbrauch oder unsachgemäße Benutzung
- Unautorisierte Veränderung des Produkts oder versuchte Reparatur
- Während des Transports eingetretene Beschädigungen

DIE OBENSTEHEND AUFGEFÜHRTE GARANTIE UND RECHTSMITTEL HABEN AUSSCHLIESSLICHEN CHARAKTER UND ERSETZEN JEDLICHE ANDEREN, OB AUSDRÜCKLICH ODER STILLSCHWEIGEND. IM SPEZIELLEN LEHNT MORNINGSTAR JEDLICHE STILLSCHWEIGENDEN GARANTIE AB, EINSCHLIESSLICH, JEDOCH OHNE BESCHRÄNKUNG AUF, GARANTIE ZUR ALLGEMEINEN GEBRAUCHSTAUGLICHKEIT UND EIGNUNG FÜR EINEN SPEZIELLEN ZWECK. Weder die Morningstar-Vertragshändler, noch deren Beauftragte oder Mitarbeiter, sind dazu berechtigt, Veränderungen bzw. Erweiterungen dieser Garantie vorzunehmen.

MORNINGSTAR IST NICHT HAFTBAR FÜR FOLGESCHÄDEN JEDLICHER ART, EINSCHLIESSLICH, JEDOCH OHNE BESCHRÄNKUNG AUF, GEWINNEINBUSSEN, STILLSTANDSZEITEN, FIRMENWERT ODER SCHÄDEN AN GERÄTEN UND EIGENTUM.

1098 Washington Crossing Road  
Washington Crossing, PA 19877, USA  
E-Mail: [info@morningstarcorp.com](mailto:info@morningstarcorp.com)  
Website: [www.morningstarcorp.com](http://www.morningstarcorp.com)

## 7.0 Technische Angaben

### ELEKTRISCHE DATEN

---

- Eigenverbrauch  
Hintergrundbeleuchtung ausgeschaltet 6 mA  
Hintergrundbeleuchtung eingeschaltet 15 mA
- Minimale Betriebsspannung 8 V

### MECHANISCHE DATEN

---

- Anschlussklemmentyp RJ-11 (6 Anschlussstifte)
- Blende: Abmessungen 95,3 × 95,3 mm (3,75 × 3,75 Zoll)
- Blende: Material pulverbeschichteter Stahl
- Halterung: Abmessungen 114,3 × 114,3 × 34,54 mm /  
4,5 × 4,5 × 1,36 Zoll
- Halterung: Material Plastik
- Befestigungsschrauben (Montagefläche) Nr. 8 25 mm (1 Zoll)  
Kreuzschlitz
- Befestigungsschrauben (in der Wand) Nr. 8 44,5 mm  
(1,75 Zoll) Kreuzschlitz
- Anzeigeinstrument-Kabel 10 m (32,8 Fuß) - 6-adrig
- Anzeigeinstrument-Kabel: zugelassene Temperatur 60°C / 140°F
- Anzeigeinstrument: Gewicht 135 g / 0.3 Pfund

### UMWELTDATEN

---

- Umgebungstemperatur -20°C bis +60°C / -4°F bis +140°F
- Aufbewahrungstemperatur -30°C bis +80°C / -22°F bis  
+176°F
- Feuchtigkeit 100% (nicht kondensierend)

Diese Angaben unterliegen Änderungen ohne vorherige Ankündigung.  
Entwickelt in den U.S.A.  
Montiert in Taiwan.



MS-ZMAN-RM01-A