

2 Group Dimmer Installation & Operating Instructions

- Dimmer control for 1 or 2 light groups
- Voltage regulation & 'soft-start' bulb protection
- Low voltage battery protection
- 12V and 24V DC

INTRODUCTION

The Hella Marine 2 Group Dimmer is a safe and intelligent dimming solution for both standard and halogen bulb lamps. It provides precise dimming control for one or two separate light groups, and sophisticated voltage regulation with a 'soft-start' feature to lengthen the life of a vessels bulbs. The dimmer also provides low voltage protection against deep battery discharge.

When a vessel's batteries are charged voltage can rise to 14.4V on 12V systems or 28.8V on 24V systems, this can shorten the life of light bulbs.

The Hella Marine 2 Group Dimmer increases bulb life through sophisticated internal voltage regulation, ensuring the lighting circuit voltage does not rise above 12V or 24V. As halogen bulbs also have a high inrush current on start up, the 2 Group Dimmer features 'soft-start' to further lengthen bulb life.

The dimmers low voltage protection also protects against deep battery discharge. Lights automatically turn off when battery voltage is lower than 9V on a 12V system or lower than 18V on a 24V system. Lights can be switched on again when the battery is charged and reaches 12V or 24V respectively.

The Hella Marine 2 Group Dimmer has a capacity of 200W@12V and 400W@24V when the two groups are combined into one with the jumper. Each output can handle a load of 100W@12V and 200W@24V respectively.

OPERATING THE DIMMER

The dimmer is operated by one or more parallel connected switches per group. The following description is for both groups.

Turn on / off

Lights will turn on when the switch is 'tipped' (pushed for a short time). The brightness will be the same as the last time. Lights will turn off when the switch is 'tipped' again.

Controlling the brightness

Brightness control is only possible when the lights are on. If the switch is pushed for a long time the brightness will increase or decrease. The switch can be released when the desired brightness is reached. If during the changing of the brightness the minimum brightness is reached it will automatically increase. When the maximum brightness is reached it will automatically decrease.

LED Colour Codes

Green

One or two groups activated. Green flash four times a minute, both groups are switched off.

Orange

The dimmer is switched off on low voltage or through overloading. Lights can now be switched on.

Red

The dimmer is switched off on low voltage or through overloading. Lights will not switch on again until the batteries are charged or the dimmer cools down and the LED is orange.

INSTALLING THE DIMMER

One group mode: with one (set of) switch(es) controlling both outputs.

Two group mode: each output is controlled by its own (set of) switch(es). This mode is selected by moving the position of the jumper as shown on the front of the dimmer. The ground terminals are common.

Use switches with a pulse - Normally open contact.

Mounting

Mount the 2 Group Dimmer on a solid surface. Fasten the screws tightly but do not over tighten them. Strip the insulation 5 mm from the wires. Connect the wires according to the following description:

1 group dimmer:

One or more switches can be connected in parallel to switch 1 in this mode as, shown in wiring Diagram 1.

Place the jumper in the 1 Group Mode. Each output can handle 100W@12V and 200W@24 V. Divide the load over the two outputs.

2 group separate dimmer:

Connect one or more switches in parallel to switch 1 and separate one or more switches in parallel to switch 2 as shown in wiring Diagram 2.

Place the jumper in the 2 Group Mode. Each output can handle 100W@12V and 200W@24V. Divide the load over the two outputs.

Safety measures

Use appropriate sized wiring. Mount the dimmer in a dry and ventilated place. Do not mount in locations where there may be flammable materials or fumes. Make installations according to the locally applicable regulations.

The manufacturer can not be held responsible for damage resulting from the use of the dimmer.

For further information please contact you Hella Marine representative.

Diagram 1

Controlling both groups with one switch.

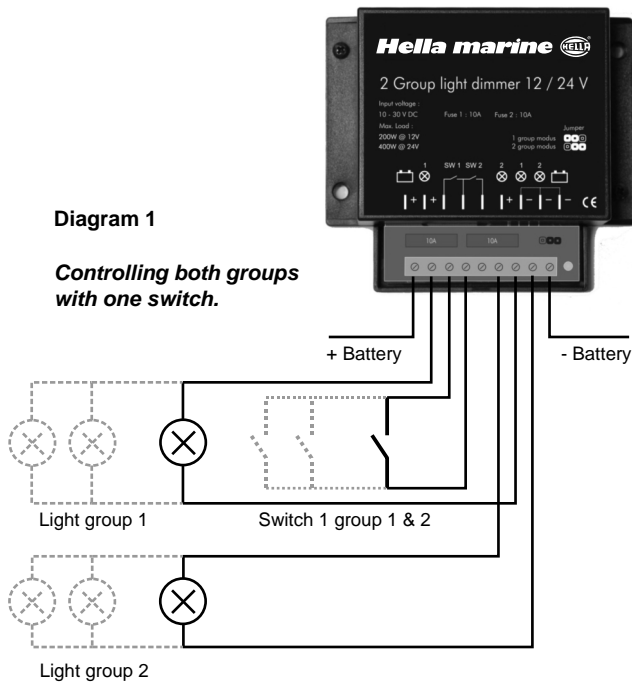
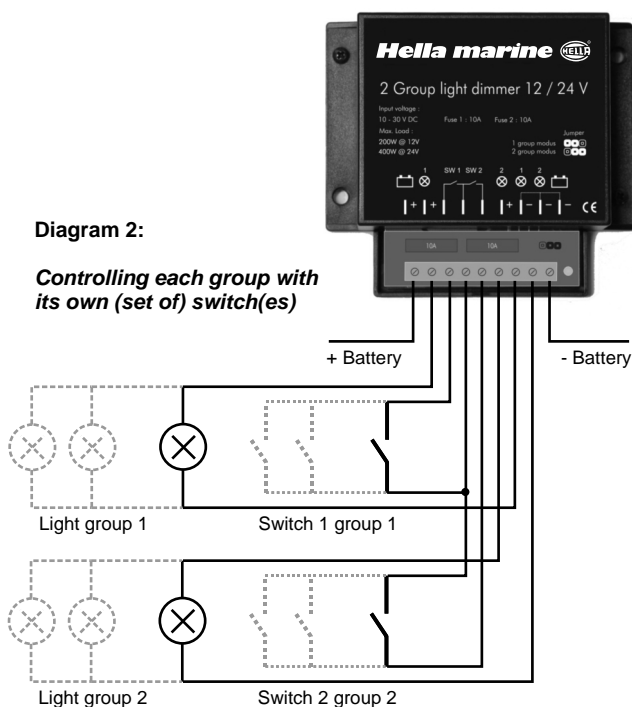


Diagram 2:

Controlling each group with its own (set of) switch(es)



Specifications

Maximal load:	200W@12V and 400W@24V
Per group:	100W@12V and 200W@24V
Input voltage range :	8 - 30 V DC
System voltage:	12V or 24 V DC
Number groups:	2
Switches per group:	Unlimited
Type switch:	Momentary normally open contact
Dimensions (l x b x h):	99 x 89 x 41 mm
Weight:	140 gram
Protections:	2 x 10A fuse, Overload, Temperature and Low Voltage.

Dimmer für zwei Gruppen & Montage- und Bedienungsanleitung

- Dimmerregelung für ein oder zwei Leuchtengruppen
- Spannungsregelung und "Softstart"-Glühlampenschutz
- Niederspannungsbatterieschutz
- 12 V und 24 V DC

Abbildung 1

Steuerung beider Gruppen mit nur einem Schalter

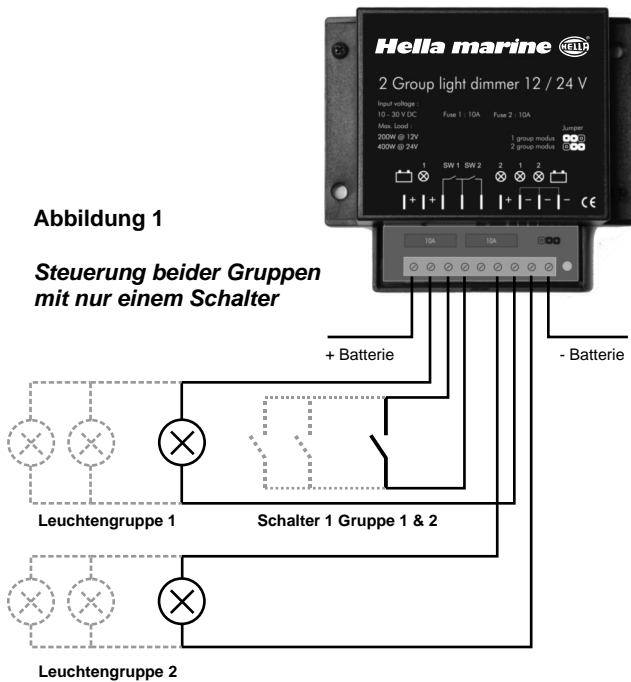
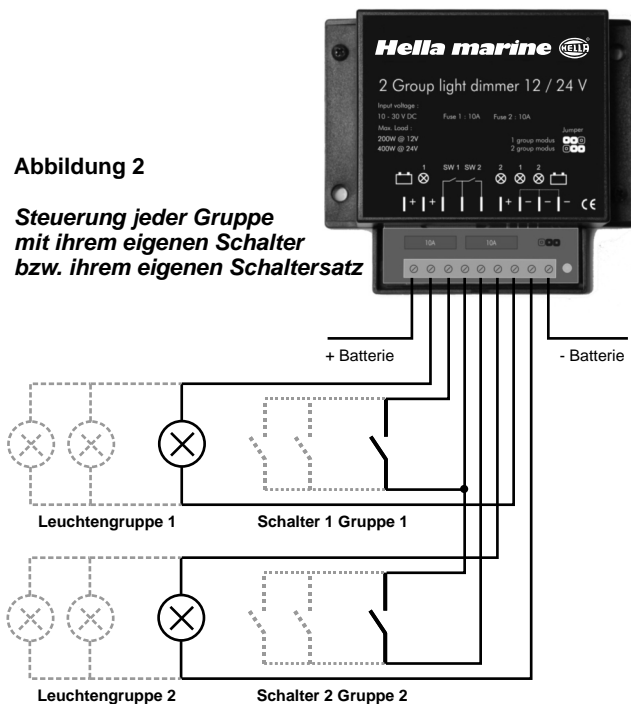


Abbildung 2

Steuerung jeder Gruppe mit ihrem eigenen Schalter bzw. ihrem eigenen Schaltersatz



Technische Daten

Höchstlast:	200 W bei 12 V und 400 W bei 24 V
Pro Gruppe:	100 W bei 12 V und 200 W bei 24 V
Eingangsspannungsbereich:	8 bis 30 V DC
Systemspannung:	12 V oder 24 V DC
Anzahl der Gruppen:	2
Schalter pro Gruppe:	unbegrenzt
Schaltertyp:	Tastschalter
Abmessungen (L x B x H):	99 x 89 x 41 mm
Gewicht:	140 g
Schutz:	zwei 10-A-Sicherungen, Überlastung, Temperatur und zu niedrige Spannung

EINLEITUNG

Der Dimmer für zwei Gruppen von Hella Marine ist eine sichere und intelligente Dimmer-Lösung sowohl für Standard- als auch Halogenglühlampen. Er ermöglicht präzise Beleuchtungsregelung für eine oder zwei gesonderte Leuchtengruppen sowie moderne Spannungsregelung mit Softstart-Funktion zur Verlängerung der Lebensdauer der Glühlampen eines Schiffes. Der Dimmer bietet ferner Schutz vor zu niedriger Spannung bei zu starker Batterieentladung.

Wenn die Batterien eines Schiffes geladen sind, kann die Spannung auf 14,4 V bei 12-V-Systemen oder 28,8 V bei 24-V-Systemen ansteigen, was die Lebensdauer der Glühlampen verkürzen kann.

Der Dimmer für zwei Gruppen von Hella Marine verlängert die Lebensdauer durch moderne interne Spannungsregelung, die dafür sorgt, dass die Spannung der Lichtleitung nicht über 12 bzw. 24 V ansteigt. Da Halogenglühlampen beim Zünden ebenfalls einen hohen Einschaltstromstoß haben, verfügt der Dimmer für zwei Gruppen über die Möglichkeit des Softstarts, um die Lebensdauer der Glühlampe weiter zu verlängern.

Der Niederspannungsschutz des Dimmers schützt auch vor zu starker Batterieentladung. Die Leuchten schalten sich automatisch ab, wenn die Batteriespannung unter 9 V bei einem 12-V-System oder unter 18 V bei einem 24-V-System liegt. Die Leuchten können wieder eingeschaltet werden, wenn die Batterie aufgeladen wird und 12 bzw. 24 V erreicht.

Der Dimmer für zwei Gruppen von Hella Marine hat eine Leistung von 200 W bei 12 V und 400 W bei 24 V, wenn die beiden Gruppen mit einem Überbrückungsdraht in einer einzigen kombiniert sind. Jeder Ausgang ist für eine Last von 100 W bei 12 V und 200 W bei 24 V geeignet.

BEDIENEN DES DIMMERS

Der Dimmer wird durch einen oder mehrere parallel geschaltete Schalter pro Gruppe betätigt. Die folgende Beschreibung gilt für beide Gruppen.

Ein-/Ausschalten

Die Leuchten werden eingeschaltet, wenn der Schalter angetippt (eine kurzen Augenblick gedrückt) wird. Die Helligkeit ist dieselbe wie beim letzten Mal. Die Leuchten werden abgeschaltet, wenn der Schalter erneut angetippt wird.

Helligkeitsregelung

Helligkeitsregelung ist nur möglich, wenn die Leuchten an sind. Wird der Schalter längere Zeit gedrückt, nimmt die Helligkeit zu oder ab. Wenn die gewünschte Helligkeit erreicht ist, kann der Schalter losgelassen werden. Wenn beim Verändern der Helligkeit die Mindesthelligkeit erreicht wird, nimmt sie automatisch zu. Wenn die maximale Helligkeit erreicht ist, nimmt sie automatisch ab.

LED-Farbcodes

Grün

Eine oder zwei Gruppen aktiviert. Wenn die grüne LED vier Mal in der Minute blinkt, sind beide Gruppen eingeschaltet.

Orange

Der Dimmer ist wegen zu niedriger Spannung oder aufgrund von Überlastung ausgeschaltet. Die Leuchten können nun eingeschaltet werden.

Rot

Der Dimmer ist wegen zu niedriger Spannung oder aufgrund von Überlastung ausgeschaltet. Die Leuchten werden erst wieder eingeschaltet, wenn die Batterien aufgeladen sind oder der Dimmer abgekühlt und die LED orange ist.

MONTAGE DES DIMMERS

Betrieb einer Gruppe: ein Schalter(satz) zur Steuerung beider Ausgänge.

Betrieb zweier Gruppen: jeder Ausgang wird von seinem eigenen Schalter(satz) geregelt. Diese Betriebsart wird gewählt, indem die Position der Überbrückungsleitung, wie vorne auf dem Dimmer dargestellt, verändert wird. Die Erdungsklemmen werden gemeinsam genutzt.

Verwendung von Schaltern mit einem Impuls - Arbeitskontakt.

Montage

Den Dimmer für zwei Gruppen an einer stabilen Fläche montieren.

Die Schrauben festziehen, aber nicht zu stark anziehen.

Die Isolierung der Drähte 5 mm entfernen.

Die Drähte gemäß folgender Beschreibung anschließen:

Dimmer für eine Gruppe:

Ein oder mehrere Schalter können bei dieser Betriebsart gemäß Verdrahtungsplan 1 mit Schalter 1 parallel geschaltet werden.

Das Überbrückungskabel in die Position für den Modus für eine Gruppe bringen. Jeder Ausgang ist für 100 W bei 12 V und 200 W bei 24 V geeignet. Die Last auf beide Ausgänge verteilen.

Dimmer für zwei Gruppen:

Einen oder mehrere Schalter mit Schalter 1 parallel schalten und einen oder mehrere Schalter gesondert mit Schalter 2 parallel schalten. Siehe Verdrahtungsplan 2.

Das Überbrückungskabel in die Position für den Modus für zwei Gruppen bringen. Jeder Ausgang ist für 100 W bei 12 V und 200 W bei 24 V geeignet. Die Last auf beide Ausgänge verteilen.

Sicherheitsmaßnahmen

Drähte geeigneter Größe verwenden.

Den Dimmer an einem trockenen und gut gelüfteten Ort montieren.

Nicht an Orten montieren, wo brennbare Stoffe oder Dämpfe vorhanden sein können.

Die Montage unter Beachtung der vor Ort geltenden Bestimmungen vornehmen.

Der Hersteller ist nicht für Schäden haftbar, die sich aus dem Einsatz des Dimmers ergeben.

Wenn Sie weitere Informationen wünschen, wenden Sie sich bitte an ihren Vertreter von Hella Marine.