

## Wartungsfreie Blei/Flies (AGM) Batterien

# PNB(PNGB)121500

**(12V, 150.0Ah/10hr Rate)**

### Spezifikation

**Nennspannung** : 12Volt

**Nennkapazität (Ah)**

10hr Rate von 15.00A bis 10.50V 150.00Ah

5hr Rate von 27.40A bis 10.20V 137.00Ah

1hr Rate von 99.00A bis 9.60V 99.00Ah

**Beeinflussung der Kapazität durch Temperatur**

30°C (86F) : 105%

25°C (77F) : 103%

10°C (50F) : 95%

-10°C (14F) : 78%

**Innenwiderstand (25°C, 77F voll geladen)**

> 2.8 mΩ (milliohms)

**Maximaler Entladestrom**

600A (Kontinuierliche Entladung)

**Selbst-Entladestrom (20°C, 68F)**

Nach 1 Monat 5%

Nach 3 Monaten 10%

Nach 6 Monaten 15%

**Gewicht (circa)** : 55.0kg (121.3 lbs)

**Leistungsgewicht(10hr Rate)**

32.72 WH / kg

**Leistungsvolumen (10hr Rate)**

61.53 WH / Liter

**Max. Kurzzeit-Entladestrom**

2700 Ampere

**Gehäuse Material**

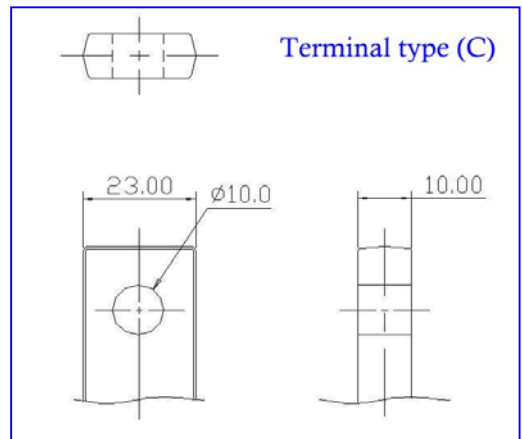
Behälter/Abdeckung aus ABS Granulat oder

optional flammenhemmend

(UL94-Vo / L.O.I über 29)

**Elektrolyt** : Standard ( AGM Separator )

**Hardware** : M8\*L25 or Optional 3/8"\*L25(30) Bolt/Nuts



**Lebenserwartung**

Stand-byGebrauch 4 ~ 6.5 Jahre(20°C)

Zyklischer Gebr. 100% DOD 260 Zyklen

50% DOD 600 Zyklen

30% DOD 1200 Zyklen

**Abmessung (mm)**

L 500 B 260 H 196 Höhe inkl. Verbinder 225

**Konstanter Entladestrom, Tabelle (Ampere)**

V/cell	1'	5'	10'	20'	30'	40'	50'	1h	2h	3h	5h	8h	10h	20h
1.90	267	203	160	118	90.9	70.0	60.0	44.4	32.4	24.0	16.0	10.9	8.57	5.22
1.85	336	250	197	137	107	84.1	71.0	55.6	36.5	26.6	18.3	12.8	9.83	5.81
1.80	441	320	228	150	116	94.7	80.0	67.3	39.9	29.0	19.4	13.0	10.7	6.09
1.75	482	345	237	155	119	97.6	82.5	71.0	41.9	30.4	20.3	13.6	11.1	6.26
1.70	532	376	246	160	122	101	85.2	75.2	44.1	32.0	21.3	14.2	11.6	6.45
1.65	594	393	256	164	125	104	88.7	77.9	44.8	32.4	21.7	14.5	12.2	6.55
1.60	673	412	266	168	128	107	91.3	80.9	45.6	32.8	22.0	14.9	12.8	6.66