

Wartungsfreie Blei/Flies (AGM) Batterien

PNB 121000H

(12V, 100.0Ah/10hr Rate)

Spezifikation

Nennspannung: 12Volt

Nennkapazität (Ah)

10hr Rate von 10.00A bis 10.50V 100.00Ah
 5hr Rate von 18.20A bis 10.20V 91.00Ah
 1hr Rate von 66.0A bis 9.60V 66.00Ah

Beeinflussung der Kapazität durch Temperatur

30°C (86F) : 105%
 25°C (77F) : 103%
 10°C (50F) : 95%
 -10°C (14F) : 78%

Innenwiderstand (25°C, 77F voll geladen)

> 3.5 mΩ (Milliohm)

Maximaler Entladestrom

400A (Kontinuierliche Entladung)

Selbst-Entladestrom (20°C, 68F)

Nach 1 Monat 5%
 Nach 3 Monaten 10%
 Nach 6 Monaten 15%

Gewicht (circa) : 35.0kg (77.16 lbs)

Leistungsgewicht (10hr Rate)

34.29 WH / kg

Leistungsvolumen (10hr Rate)

86.21 WH / Liter

Max. Kurzzeit-Entladestrom

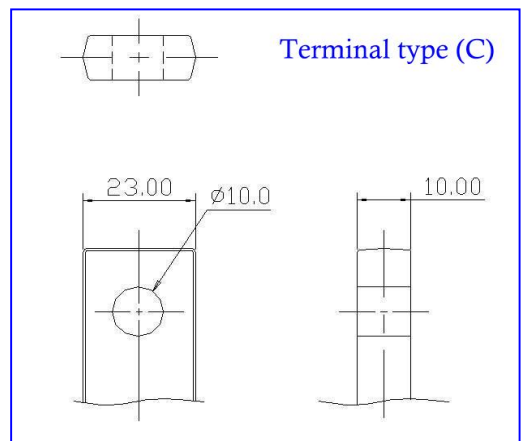
2000 Ampere

Gehäuse Material

Behälter/Abdeckung aus ABS Granulat oder optional flammenhemmend (UL94-Vo / L.O.I über 29)

Elektrolyt : Standard (AGM Separator)

Hardware : M8*L25 oder Optional 3/8"*L25(30) Schrauben/Mutter



Lebenserwartung

Stand-by Gebrauch 4 ~ 6.5 Jahre (20°C)
 Zyklischer Gebrauch 100% DOD 260 Zyklen
 50% DOD 600 Zyklen
 30% DOD 1200 Zyklen

Abmessung (mm)

L 342 B 174. H 215 Höhe inkl. Verbinder 239

Konstanter Entladestrom, Tabelle (Ampere)

V/cell	1'	5'	10'	20'	30'	40'	50'	1h	2h	3h	5h	8h	10h	20h
1.90	177.8	135.6	106.7	78.43	60.61	46.51	40.00	29.63	21.62	16.00	10.67	7.27	5.71	3.48
1.85	224.2	166.4	131.1	91.61	71.00	56.05	47.33	37.04	24.34	17.75	12.17	8.52	6.55	3.87
1.80	293.8	213.0	152.2	100.2	77.45	63.11	53.25	44.84	26.62	19.36	12.91	8.69	7.10	4.06
1.75	321.5	230.3	157.8	103.3	79.26	65.04	54.96	47.33	27.93	20.29	13.52	9.06	7.41	4.18
1.70	354.9	250.6	163.8	106.5	81.14	67.09	56.80	50.12	29.38	21.30	14.20	9.47	7.75	4.30
1.65	396.2	262.1	170.4	109.2	83.12	68.98	59.16	51.95	29.89	21.51	14.44	9.68	8.11	4.37
1.60	448.4	274.8	177.5	112.1	85.20	71.00	60.86	53.92	30.43	21.85	14.69	9.91	8.52	4.44